

**Le emergenze religiose nella Val Grande di Lanzo: comune di Groscavallo**

di Claudia Chiariglione

Relatore: Rosalba Ientile

La tesi si pone come obiettivo quello di analizzare lo stato di fatto per quanto riguarda l'architettura religiosa in un comune delle Valli di Lanzo, Groscavallo, in provincia di Torino, ed offrire un contributo per la conservazione di edifici in alcuni casi in stato di completo abbandono, o privati della funzione religiosa per la quale vennero costruiti, ed adibiti a magazzini e depositi.

Lo studio si articola in tre parti:

1. **Inquadramento storico - territoriale** con cenni sulla collocazione geografica del comune di Groscavallo e sugli eventi storici locali a partire dal Medioevo.
1. **Consistenza attuale di chiese e cappelle** con rilievo fotografico, descrizione dello stato attuale, dei rapporti ambientali, cenni storici sulle vicende costruttive per ognuno dei 23 edifici tuttora esistenti individuati sul territorio comunale; questa parte è integrata inoltre da rilievi metrici per alcuni edifici.
2. **Approfondimenti** riguardanti in particolare due edifici per i quali si è condotta l'analisi dello stato di conservazione con individuazione del tipo di degrado e delle sue cause, il rilievo fotografico e metrico, le verifiche strutturali, ed infine è stata formulata un'ipotesi di consolidamento.

**INQUADRAMENTO STORICO TERRITORIALE**

Si compone di una serie di carte geografiche di varie epoche, reperite su testi specifici riguardanti la cartografia storica delle Alpi, su documenti d'archivio e catastali. Si danno inoltre brevi cenni sull'ambiente geografico, sul clima, sulla natura del terreno e delle rocce locali, unicamente allo scopo di valutare l'incidenza dei fattori esterni naturali (come pioggia, gelo, neve, vento, natura e resistenza dei materiali locali) sul degrado e sui dati introdotti per le verifiche strutturali. Poiché su tali chiese e cappelle non esistono indagini specifiche e volendo approfondire il profilo storiografico al fine di affrontare con più chiarezza il problema della loro conservazione, è stata svolta una ricerca bibliografica in alcune biblioteche torinesi (Biblioteca Nazionale Universitaria, Biblioteca Civica Centrale, Biblioteca Storica della Provincia, Biblioteca Reale, Biblioteca del Seminario Arcivescovile, Biblioteca dell'Archivio Arcivescovile, Biblioteca Casa - Città del Politecnico di Torino, Biblioteca Centrale della Facoltà di Architettura del Politecnico di Torino) affiancata ad una ricerca d'archivio (Archivio di Stato di Torino, Archivio Storico del Comune di Groscavallo, Archivio Parrocchiale della Parrocchia di Groscavallo) per integrare in parte le informazioni trovate; la ricerca ha avuto per oggetto anche documenti non catalogati, la cui raccolta è necessariamente incompleta. Peraltro, dalle fonti manoscritte sono state tratte alcune tra le informazioni più interessanti, e si sono potute identificare presistenze che sembravano scomparse.

L'indagine è stata infine ulteriormente arricchita da informazioni ricavate interrogando la gente del posto, spesso insostituibile depositaria di memorie storiche tramandate "dai vecchi", molto preziose perché spesso introvabili sulla documentazione disponibile.

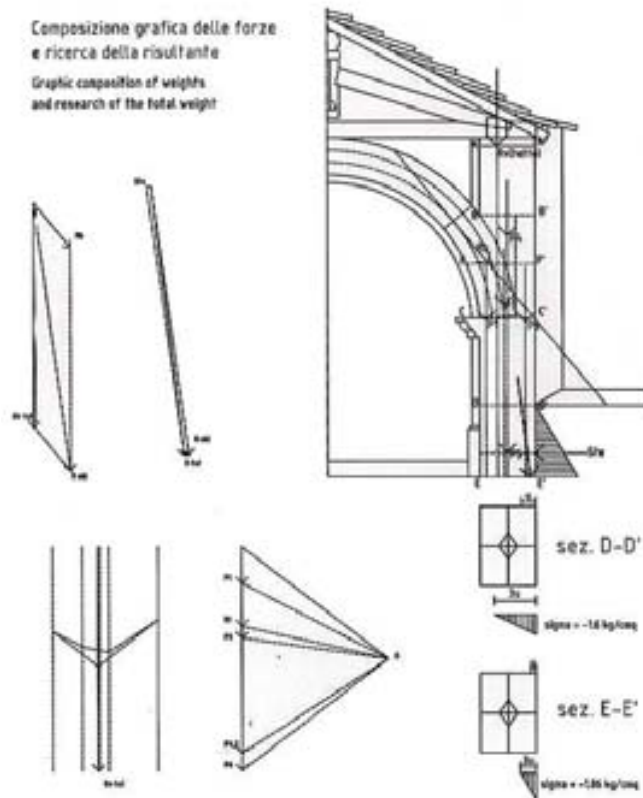
### **CONSISTENZA ATTUALE DI CHIESE E CAPPELLE**

Dopo la raccolta di tutte le informazioni disponibili sia dalla bibliografia consultata, sia con una accurata perlustrazione del territorio, si è redatta la mappa della collocazione territoriale degli edifici esistenti e di quelli, oggi non più rintracciabili, dei quali si ha notizia dalla bibliografia o dalle fonti archivistiche consultate. Si sono identificati 23 edifici tuttora esistenti.

Di ciascun edificio si danno informazioni sulla collocazione geografica, sui dati catastali e sull'uso attuale; seguono quindi brevi cenni sulla descrizione del sito e sul modo di raggiungerlo, con la descrizione dello stato attuale e cenni storici focalizzati in particolar modo sulle vicende architettoniche della fabbrica nel passato. Si è proceduto poi allo studio diretto degli edifici, con sopralluogo, rilievo fotografico per tutti e rilievo metrico per alcuni, scelti in base al livello di degrado; non essendo stati reperiti disegni originali o rilievi preesistenti riguardanti gli edifici oggetto d'indagine, i rilievi eseguiti sono tutti inediti.

CHIESA DELL'ANNUNCIATIONE DI B.M.V.  
CHURCH of ANNUNCIATIONE DI B.M.V.

VERIFICA DELLE MURATURE : sezione 3-3  
VERIFICATION OF WALLS : section 3-3

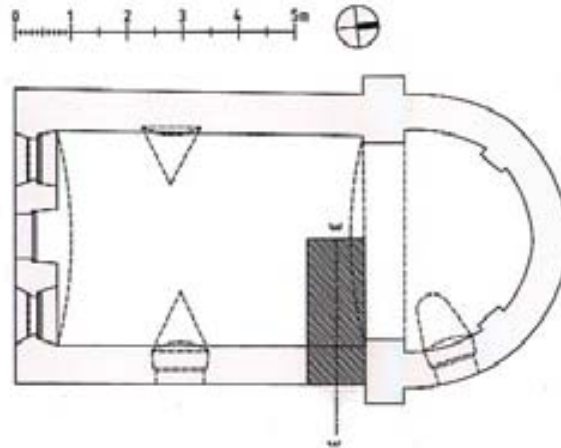


## APPROFONDIMENTI

Gli approfondimenti riguardano in particolare due chiese per le quali è stata effettuata anche la verifica delle strutture, l'analisi del degrado ed una proposta di consolidamento.

CHIESA DELL'ANNUNCIATIONE DI B.M.V.

CHURCH of ANNUNCIATIONE DI B.M.V.



VERIFICA DELLE MURATURE : sezione 3-3

VERIFICATION OF WALLS : section 3-3