

POLITECNICO DI TORINO

*Corso di Laurea magistrale in Ingegneria
meccanica*

Tesi di Laurea

**Progettazione di un banco prova a
ricircolo di potenza per alberi scanalati
disallineati**



Relatore

Prof. Andrea Mura

Candidato

Paolo Ganio

Anno Accademico 2020 – 2021

1	Introduzione.....	4
2	Richiamo accoppiamento tra profili scanalati.....	6
3	Criticità delle trasmissioni con scanalati.....	10
3.1	Criticità che derivano dal disallineamento	11
4	I banchi prova e le differenti tipologie.....	14
4.1	Banchi a dissipazione di potenza	16
4.2	Banchi a ricircolo di potenza	19
4.2.1	Banchi a ricircolo di potenza elettrica	19
4.2.2	Banchi a ricircolo di potenza meccanica.....	20
4.2.3	Il banco prova di W. Lewis	22
4.2.4	Banco con configurazione FZG	23
4.2.5	Banco sviluppato dal Gear Research Centre (FZG).....	26
4.2.6	Banco introdotto da Lanahan, Klingler, Langenbeck e Basedow	27
4.2.7	Banco sviluppato da Gruska e Herrmann	29
4.2.8	Il banco denominato Strain-Wave Gearing-Tubular Shaft	30
4.2.9	Banco ideato da Harald e Yano.....	33
4.2.10	Banco sviluppato dalla NASA Glenn Research Center	33
4.2.11	Banco sviluppato da Collins	37
4.2.12	Banco sviluppato da Hennings	38
4.2.13	Il banco di Schneider	39
4.2.14	La soluzione di Ryder	40
4.2.15	La versione di Shipley	41
5	Progettazione del banco.....	42
5.1	Dimensionamento dei riduttori	43
5.1.1	Scelta e verifica delle ruote dentate.....	43
5.1.1.1	Verifica statica a Flessione.....	47
5.1.1.2	Verifica statica a contatto Hertziano	51
5.1.1.3	Verifica a fatica a flessione ⁽⁹⁾	52

5.1.1.4	Verifica del pitting a fatica ⁽⁹⁾	57
5.1.2	Verifica degli alberi	63
5.1.2.1	Verifica statica	64
5.1.2.2	Verifica a fatica	68
5.1.3	Scelta dei cuscinetti di banco	73
5.1.4	Accessori del riduttore	79
5.1.5	Rappresentazione del riduttore finito	81
5.2	Giunti elastici	81
5.3	Sistema mobile per il disallineamento	82
5.4	Cuscinetti Radiali	87
5.5	Torsiometro	87
5.6	Applicatore di Coppia	89
5.7	Sistema di Lubrificazione	92
6	Assemblaggio del banco	94
7	Conclusioni	95

1 Introduzione

In base al progresso che l'industria e i processi produttivi stanno attraversando, l'obiettivo preponderante che concerne la progettazione è sempre di più l'ottimizzazione delle soluzioni tecnologiche al fine di potersi spingere sempre più in alto in termini di prestazioni, mantenendo comunque livelli di affidabilità e sicurezza molto elevati.

I temi dell'affidabilità, della sicurezza e dell'efficienza nell'industria attuale sono temi che si stanno rivelando sempre di più motivo di investimento per le aziende, poiché l'obiettivo è quello avere la certezza che il prodotto che si vuole realizzare, più o meno complesso, risponda ai criteri di specifica tecnica di funzionamento nel tempo.

Per le ragioni legate ai temi sopracitati, sono molto utilizzati i banchi prova, ovvero sistemi di verifica e di misura progettati per il rilevamento delle caratteristiche meccaniche in grado di riprodurre, il più fedelmente possibile, le condizioni di lavoro e di sollecitazione dei vari componenti di un sistema, al fine di verificare in modo empirico la bontà della progettazione teorica.

In particolare, in questo elaborato, si affronterà la progettazione di un banco prova a ricircolo di potenza meccanica, in grado di simulare le condizioni di lavoro di un accoppiamento tra profili scanalati posti in una particolare configurazione di disallineamento.

Gli organi di trasmissione del moto che si andranno a testare risulteranno soggetti a sollecitazioni maggiori rispetto ad una configurazione di lavoro ottimale, ovvero che prevede una rotazione dell'accoppiamento intorno all'asse rettilineo dei due alberi.

È utile perciò, avere un'attrezzatura capace di eseguire questo tipo di prova poiché è una condizione che si verifica frequentemente in moltissime applicazioni portando, in certi casi, i due componenti accoppiati ad un danneggiamento fino a rottura moto rapido.

I motivi per cui questa condizione si propone possono essere legati ad errori di allineamento durante il montaggio, errori durante le lavorazioni oppure dovuti alle alte temperature a cui i componenti sono sottoposti, che generano delle dilatazioni dei materiali tali da disallineare l'accoppiamento.

In particolare il tipo di accoppiamento a cui sarà destinato il banco è di tipo scanalato, con profili ad evolvente, bombato longitudinalmente.

Questa caratteristica rende questo tipo di accoppiamento capace di adattarsi in condizioni di lavoro di disallineamento grazie alla bombatura del profilo dello scanalato maschio. Il motivo è intuitivo: la bombatura assicura, anche in condizioni di lavoro disallineato, maggiore superficie di contatto evitando concentrazioni di pressioni in un'area ridotta.

Nell'elaborazione del progetto saranno sviluppate in modo dettagliato le fasi di progettazione e scelta dei singoli componenti del banco prova con particolare attenzione agli aspetti energetici, economici e quelli legati all'affidabilità delle singole parti che determineranno l'affidabilità del sistema complessivo.

Gli aspetti di progettazione meccanica che saranno affrontati coinvolgeranno in particolar modo l'ambito statico e costruttivo, con particolare attenzione ai dettagli che determineranno il corretto assemblaggio del prodotto, non perdendo mai di vista l'aspetto legato al costo di produzione che in moltissimi casi è la ragione che porta a fare scelte dettate dal migliore compromesso ottenibile tra aspetto tecnico ed economico.

2 Richiamo accoppiamento tra profili scanalati

L'utilizzo di accoppiamenti scanalati nell'industria attuale è molto diffuso, in particolare per utilizzi sia in ambito meccanico sia in ambito aeronautico.

Questo tipo di collegamento rientra nella famiglia dei collegamenti smontabili non filettati, tra i quali è possibile distinguere collegamenti ad attrito e collegamenti ad ostacolo.

Quelli ad attrito sono caratterizzati dalla necessità di forzare le due parti, in modo che si crei l'attrito necessario affinché sia garantita la trasmissione del moto. I collegamenti ad ostacolo, invece, prevedono la creazione di un ostacolo fisico al movimento delle parti collegate in uno o più direzioni, che è ciò che garantisce la trasmissione del moto.

Tra le tipologie di collegamenti ad attrito possiamo elencare chiavette, bussole coniche e alberi striati, mentre per la tipologia ad ostacolo, si elencano linguette, profili scanalati e spine coniche o elastiche.

Concentrando la trattazione sui collegamenti ad ostacolo, in particolare sugli alberi scanalati, si può affermare che vengono utilizzati prevalentemente per la trasmissione del momento torcente in un sistema albero-mozzo.

L'accoppiamento utilizzando questo tipo di soluzione è caratterizzato da due membri, albero e mozzo, messi a contatto tra di loro in modo opportuno.

L'albero presenta, all'estremità, una lavorazione particolare costituita da risalti disposti longitudinalmente rispetto all'asse che vanno a inserirsi negli spazi vuoti ricavati nel mozzo, caratterizzato da scanalature interne o cave.

Attraverso questa tipologia di accoppiamento avremo una trasmissione del moto assicurata dalle forze tangenziali che si scambiano le superfici laterali messe a contatto.

In figura 1 è rappresentata una raffigurazione dei profili:

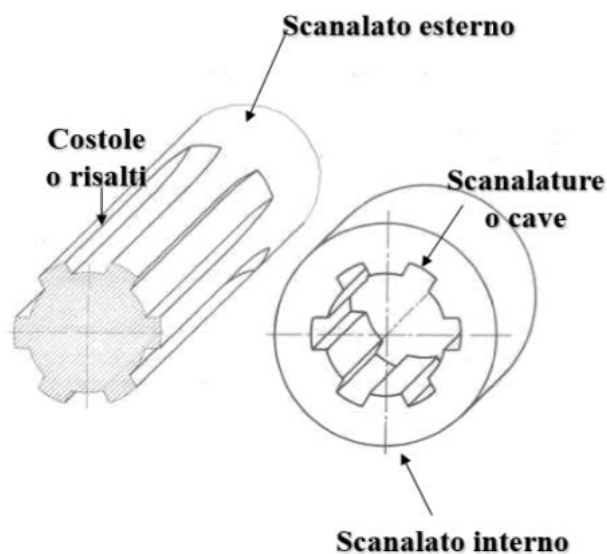


Figura 1: Schema accoppiamento scanalato

Questo tipo di collegamento, simile per tipologia a quello ottenuto attraverso linguetta, è da preferirsi nel caso in cui gli alberi utilizzati siano di piccole dimensioni, evitando così sedi che andrebbero a indebolire l'albero, o che i momenti torcenti da trasmettere siano elevati grazie alle importanti superfici di contatto che l'accoppiamento garantisce.

Altre caratteristiche di questo genere di sistema di trasmissione sono la buona ripartizione del carico che avviene in modo uniforme lungo i risalti dell'albero, un buon livello di centraggio tra albero e mozzo e elevate caratteristiche di resistenza a fatica con bassi livelli di usura.

Queste caratteristiche sono quelle che, più di tutte, determinano la capacità di trasmettere alti livelli di coppia ma, allo stesso tempo, incidono in maniera sostanziale sull'aspetto economico di questi componenti poiché richiedono lavorazioni particolari.

Tra i principali metodi di tecnologia per la costruzione dei profili possiamo citare la rullatura, normalmente utilizzata per produzioni elevate, il taglio mediante creatore e la brocciatura utilizzata per il taglio delle cave del mozzo.

Un ulteriore vantaggio che si riscontra nell'utilizzo di questi sistemi è la facilità di montaggio e smontaggio, determinato dal fatto che è consentito lo scorrimento assiale tra le due parti, in grado di compensare eventualmente imperfezioni di lavorazione.

Tra gli svantaggi che possono essere riscontrati è possibile citare la coassialità: caratteristica che dev'essere garantita tra i due membri nelle fasi di lavoro, al fine di evitare scorrimento relativo con conseguente incremento del livello di usura.

Com'è stato già affrontato in precedenza, però, lo svantaggio principale che s'incontra nella scelta di questo metodo di trasmissione è legato agli alti costi di produzione, caratterizzati dall'elevata precisione con cui essa dev'essere realizzata e dai materiali che devono essere utilizzati per garantire determinate caratteristiche.

In generale questo sistema di trasmissione a profili scanalati si differenzia in base a due caratteristiche principali:

- Forma dei risalti
- Tipo di centraggio (presenza di una superficie tra albero e mozzo che viene messa in contatto in fase di montaggio)

In base alla forma si possono avere profili:

- a fianchi paralleli (a denti dritti)
- a profilo ad evolvente.

Quelli a fianchi paralleli sono impiegati soprattutto per i cambi di velocità nelle macchine utensili, in cui abbiamo buone caratteristiche di allineamento. Per questo tipo di soluzione è molto importante

l'allineamento dei due alberi di trasmissione poiché, con questo tipo di profili, una condizione di lavoro disallineata porterebbe ad una superficie di contatto tra i risalti minima, la quale provocherebbe un'intensificazione di tensioni tale da provocare usura molto elevata.

Tra gli scanalati a fianchi paralleli possiamo distinguere, inoltre, scanalati della serie leggera o scanalati della serie media per ogni valore di diametro d . La differenza tra queste due diverse soluzioni è che, quelli della serie leggera, sono destinati ad accoppiamenti per trasmettere solo in parte il momento torcente che l'albero pieno può sopportare (ad esempio albero cavo) mentre, quelli della serie media sono adatti particolarmente per accoppiamenti destinati a trasmettere tutto il momento torcente che l'albero pieno di diametro d può sopportare.

Per quanto riguarda l'altra tipologia, con fianchi ad evolvente, è caratterizzata da scanalature analoghe a quelle che si trovano nelle ruote dentate e di conseguenza di esecuzione più economica.

Questa tipologia viene particolarmente usata in applicazioni particolari in ambito aeronautico ed automobilistico in cui si richiede la trasmissione di momenti elevati garantendo, inoltre, velocità molto importanti.

Ulteriore particolarità degli scanalati con profilo ad evolvente è data dal fatto che il profilo può essere bombato longitudinalmente. Questo dettaglio è molto importante perché consente all'accoppiamento anche in condizioni di lieve disallineamento che può verificarsi durante la trasmissione del moto.

Un esempio di profilo ad evolvente è riportato in figura 2:

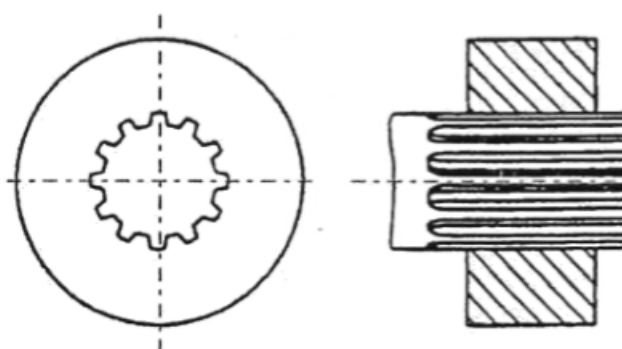


Figura 2: Albero e mozzo con scanalatura con profilo ad evolvente

Le principali applicazioni in cui è possibile riconoscere questo tipo di accoppiamento sono i cambi di velocità, collegamenti albero motore- mozzo o sistemi ausiliari di trasmissione del moto com'è possibile osservare, ad esempio nel campo agricolo, nelle prese di potenza che si trovano tendenzialmente nella parte posteriore della macchina che predispongono l'utilizzo di qualsiasi macchina operatrice.

Occorre prestare molta attenzione durante la progettazione di questo tipo di accoppiamento poiché, nella maggior parte dei casi in cui questo sistema è usato per la trasmissione della potenza meccanica uscente da

un motore, la sostituzione di un albero scanalato usurato comporta un esborso a livello economico tale da rendere la scelta della sostituzione dell'intero motore meno impattante.

Proprio per questi motivi legati all'alto costo di questo genere di sistemi è importante creare delle attrezzature in grado di riprodurre il più possibile le condizioni di lavoro così da avere tutti i dati al fine di effettuare dimensionamenti corretti con ampi margini di affidabilità.

Per quanto riguarda il centraggio, per entrambe le tipologie, esso può avvenire per contatto sulla superficie interna (centraggio interno), per contatto sulla superficie di testa dei denti (centraggio esterno) o per contatto sui fianchi.

Sono riportate di seguito degli esempi di tipologie di centraggio:

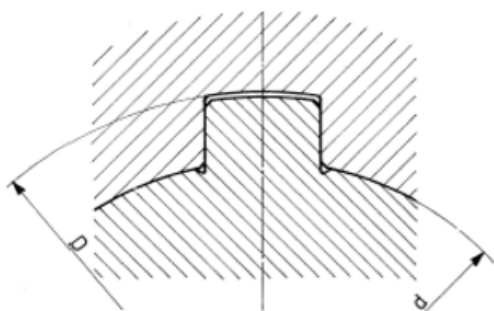


Figura 3: Profilo a fianchi paralleli con centraggio interno

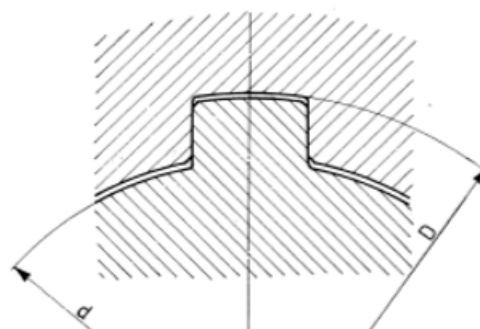


Figura 5: Profilo a fianchi paralleli con centraggio sui fianchi

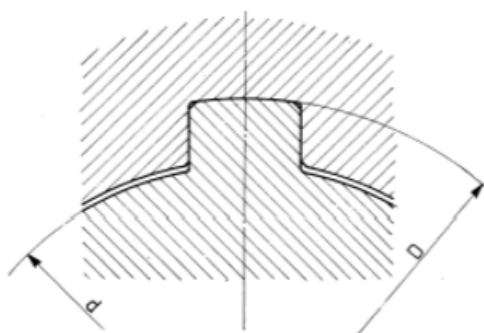


Figura 4: Profilo a fianchi paralleli con centraggio esterno

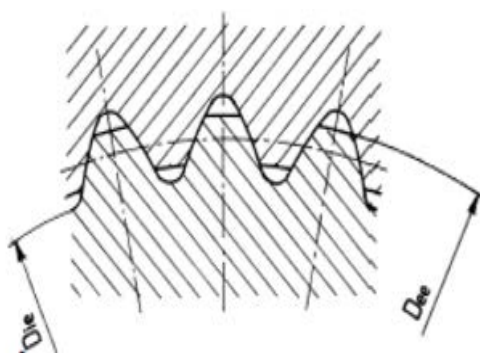


Figura 6: Profilo con fianchi ad evolvente con centraggio sui fianchi

3 Criticità delle trasmissioni con scanalati

A livello generale, le criticità legate alla progettazione di trasmissioni che sfruttano accoppiamenti scanalati sono legate all'usura che si manifesta nelle zone di contatto tra i denti e alle sollecitazioni cicliche di fatica a cui sono soggetti.

Precedentemente la progettazione di queste trasmissioni veniva fatta basandosi in particolare sul comportamento dei componenti sia in campo statico che dinamico utilizzando i tradizionali modelli di calcolo, riportati nelle normative, con cui era possibile effettuare un dimensionamento affidabile della trasmissione, anche senza tener conto dei fenomeni legati all'usura.

Successivamente, con l'avanzare della tecnica e della tecnologia, si è arrivati ad un notevole miglioramento nella progettazione di questo tipo di soluzioni.

I vantaggi che possono essere osservati sono legati al miglioramento in termini di trasmissione di potenza, al miglioramento del comportamento dinamico e alla riduzione dei pesi dei singoli componenti.

Allo stesso tempo, però, studi approfonditi in materia hanno certificato l'insorgere di nuove tipologie di danneggiamento dovute all'usura che precedentemente venivano trascurate.

Chiaramente, se le condizioni di lavoro della trasmissione non sono quelle ideali, questo fenomeno viene amplificato, proprio come si verifica quando la condizione di lavoro dell'accoppiamento è di disallineamento.

Il fenomeno che si manifesta prende il nome di usura da fretting o fretting wear⁽¹⁾.

L'usura da fretting è una particolare tipologia di usura adesiva, spesso dovuta alla presenza di vibrazioni, che si verifica quando due corpi premuti l'uno contro l'altro da una forza sono sottoposti a piccoli spostamenti. Lo spostamento relativo tra i due corpi produce il danneggiamento delle superfici a contatto con conseguente rottura.

Più nel dettaglio, sono stati fatti studi che riportano il danno da fretting come l'usura superficiale di un componente, associata al distacco delle particelle di materiale e alla nucleazione ed alla propagazione di cricche che portano necessariamente alla rottura del pezzo in esame.

Attualmente, però, le metodologie classiche di progettazione non forniscono dei criteri affidabili di calcolo che garantiscono una previsione di vita del componente soggetto a questo fenomeno.

In ambito industriale sono stati provati metodi finalizzati a mitigare questo fenomeno come ad esempio l'applicazione di trattamenti superficiali o di rivestimenti anche se con risultati non soddisfacenti.

Ad oggi, il modo migliore per garantire l'affidabilità necessaria e la previsione di durata della trasmissione, operante in specifiche condizioni di lavoro, è quello di testare i componenti mediante un banco prova dedicato, in grado di riprodurre le suddette condizioni.

3.1 Criticità che derivano dal disallineamento

In generale il disallineamento di due alberi nell'industria meccanica è un fenomeno che si cerca sempre di evitare poiché genera problemi dovuti all'aumento delle sollecitazioni che, spesso, portano a fenomeni di usura eccessiva e rotture premature per l'albero e riducono, in maniera significativa, la durata dei cuscinetti.

Esistono due tipi di disallineamento:

- Parallelo
- Angolare

Il disallineamento parallelo si verifica quando gli assi dei due alberi sono ad una certa distanza tra loro, restando, però, paralleli.

Quello angolare, invece, è caratterizzato dal fatto che tra i due alberi si genera un certo angolo di disallineamento portando i due assi a incidenza.

In particolare, in questo elaborato, ci occuperemo di una condizione di lavoro di disallineamento di tipo angolare, visibile in figura 7.

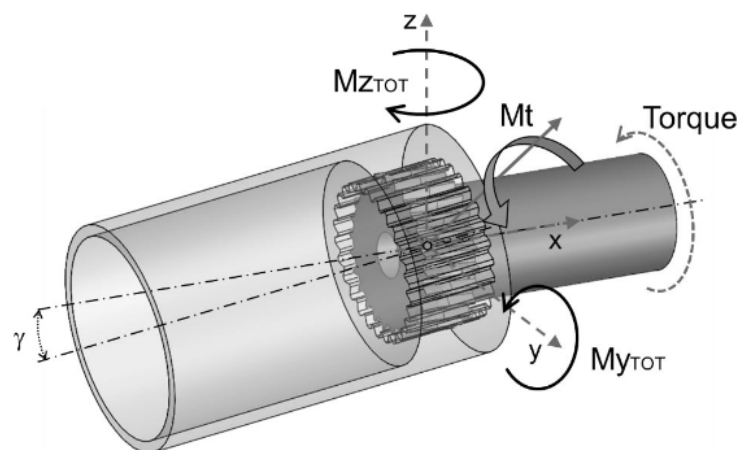


Figura 7: Condizione di disallineamento angolare⁽²⁾

Le forze che vengono generate nella condizione di disallineamento sono proporzionali alla coppia che la trasmissione deve scambiare e al coefficiente d'attrito presente tra i denti.

Risultano, tuttavia, indipendenti dalla quota di disallineamento e dalla velocità di rotazione.

In particolare, queste forze, nascono dal fatto che si genera un momento di disallineamento, detto frictional moment, provocato da una forza orientata longitudinalmente al profilo del dente ad una certa distanza R dall'asse di rotazione.

Tale forza, detta frictional force, è quella che effettivamente va ad impattare sui supporti degli alberi in accoppiamento.

La forza che genera il momento, nasce come reazione che il sistema introduce allo strisciamento relativo dei denti durante la rotazione ed è definita dalla normativa ANSI/AGMA 6123-A88⁽³⁾ come:

$$F_f = 1000 * \left(\frac{C}{R}\right) * f$$

in cui:

- F_f = Frictional force (N)
- C = Coppia torcente (Nm)
- f = Coefficiente d'attrito tra i denti (assunto 0.25)
- R = Braccio del momento (mm)

Il braccio del momento è definito, sempre nella stessa normativa, come:

$$R = \left(\frac{D_{est} + D_{int}}{4}\right)$$

Al fine di consentire la scelta dei cuscinetti che dovranno farsi carico di questo momento, sempre la normativa, definisce le due forze utili che permettono di compensare la sollecitazione esterna:

- Forza assiale
- Forza radiale

Di seguito ne è riportato lo schema:

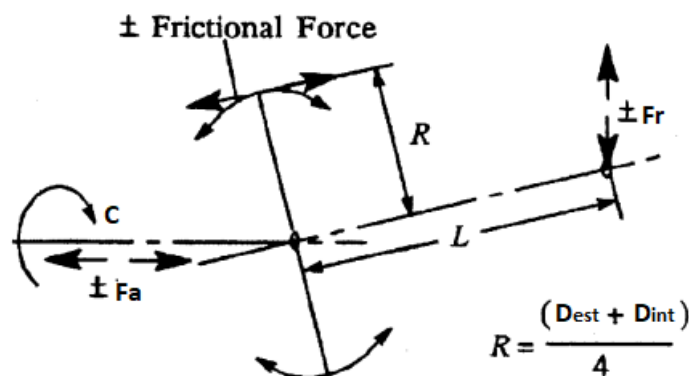


Figura 8: Schema forze agenti su uno scanalato⁽³⁾

La forza assiale è dovuta all'azione di scorrimento relativo che si genera tra i denti e la sua stima è fatta attraverso la relazione:

$$F_a = \frac{4000 * C * f}{D_{est} + D_{int}}$$

in cui:

- F_a = Forza assiale (N)
- C = Coppia torcente (Nm)
- f = Coefficiente d'attrito tra i denti (assunto 0.25)
- D_{est} = Diametro esterno scanalato (mm)
- D_{int} = Diametro interno scanalato (mm)

Mentre, La forza radiale, è stimata come:

$$F_r = \frac{1000 * C * f}{L}$$

in cui:

- F_r = Forza radiale (N)
- C = Coppia torcente (Nm)
- f = Coefficiente d'attrito tra i denti (assunto 0.25)
- L = Distanza tra l'accoppiamento e il supporto

Il punto d'applicazione della forza radiale è sull'estremità opposta rispetto a dove avviene il contatto, quindi sul supporto capace di permettere tale condizione, come si può vedere dallo schema di figura 8.

Come è stato specificato in precedenza la criticità principale è quella relativa all'usura, in particolare quella adesiva che è preponderante.

È stato dimostrato che, all'aumentare dell'angolo di disallineamento che si genera tra i due scanalati, aumenta il fenomeno di scorrimento relativo tra risalti concentrando i fenomeni di stress e usura ma, questa variazione, non viene considerata rilevante nella scelta dei supporti.

Uno dei metodi per mitigare le criticità che il disallineamento introduce è, quindi, una corretta lubrificazione in relazione al sistema in cui si concentrano gli attriti.

In questo modo è possibile ridurre sia i fenomeni di usura sia quelli di elevato strisciamento dei denti poiché, un film di lubrificante, va a separare i profili e a pulire la zona d'ingranamento da eventuali detriti.

4 I banchi prova e le differenti tipologie

I banchi prova sono strumenti in grado di riprodurre le condizioni di lavoro del sistema che si vuole testare, capaci di fornire dati utili nella sua caratterizzazione in modo da consentire al progettista una più affidabile predizione del comportamento nelle poi effettive condizioni finali.

La particolarità dell'utilizzo di questi metodi di misura è proprio la capacità di fornire dei dati tenendo conto di più parametri che interagiscono tra loro, senza la necessità di formulare un modello matematico, che spesso, sarebbe molto complesso e non sarebbe in grado di produrre risultati con un alto livello di affidabilità.

Altro punto di forza di queste attrezzature è la versatilità, infatti, sono molto usati soprattutto in prove che riguardano i sistemi di trasmissione meccanica, tra i quali si elencano trasmissioni ad ingranaggi, alberi scanalati, ingranaggio-vite senza fine, prove motori, prove di sistemi frenanti e molte altre applicazioni.

La grande vastità di applicazioni è garantita anche dal fatto che i banchi prova permettono di testare i componenti in condizioni variabili, infatti, attraverso metodi dedicati è possibile progettarli in modo da consentire la possibilità di variare le grandezze durante il test e, installando i sensori adatti, effettuare le misurazioni dei parametri ricercati.

In questo elaborato ci occuperemo in particolare di tipologie di banchi prova adatti al test di componenti utilizzati nelle trasmissioni meccaniche della potenza.

Questi strumenti hanno avuto un importante incremento d'interesse poiché le trasmissioni meccaniche sono sempre più ottimizzate al fine di ottenere risultati in termini di:

- Efficienza
- Compattezza
- Silenziosità
- Facilità di produzione
- Costi contenuti

Nell'immagine sottostante, figura n°9, è possibile vedere un semplice schema di banco prova finalizzato alla prova di una trasmissione, in questo caso, tramite ingranaggi.

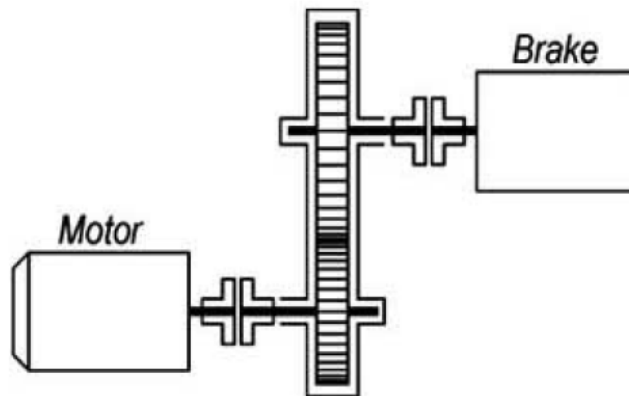


Figura 9: Configurazione elementare di banco prova ⁽⁴⁾

Da come si può osservare nell'esempio riportato sopra, sono visibili i componenti essenziali per la costruzione di un banco prova necessario al test di organi di trasmissione meccanica.

Essi sono suddivisi in: sistema d'applicazione della coppia, normalmente un motore elettrico, e sistema frenante, operante da carico, realizzato solitamente da un motore elettrico o idraulico trascinato, o da un freno meccanico.

Tra motore e freno è presente la predisposizione per il montaggio dei componenti da testare e, in aggiunta, in base ai parametri che si vogliono estrarre dalla prova possono essere inseriti dei sensori in grado di rilevare le grandezze d'interesse.

Nel dettaglio le prove d'interesse per i sistemi di trasmissione che vengono svolte su banchi prova, sono finalizzate allo studio dei comportamenti dei componenti che, in condizioni d'esercizio, possono limitare le capacità di trasmissione della potenza.

In Particolare i fenomeni che possono essere investigati sono:

- Pitting
- Micro-pitting localizzato
- Scuffing (particolare usura adesiva)
- Cedimenti superficiali dovuti a sollecitazione di fatica
- Usura da fretting
- Usura a basso n° di giri
- Rottura del dente
- Comportamento dei lubrificanti e dei grassi in termini di usura dei componenti
- Vibrazioni
- Rumore

A livello generale, una prima distinzione che riguarda i banchi prova può essere basata sul metodo di generazione del carico, possiamo trovare:

- Banchi prova a dissipazione di potenza
- Banchi prova a ricircolo di potenza

La differenza tra queste due diverse tipologie di banco è, come già specificato in precedenza, basata sul metodo che conferisce al banco la capacità di generare il momento resistente che simula il carico dovuto all'utente. Vediamo, di seguito, qualche dettaglio riguardo le due tipologie.

4.1 Banchi a dissipazione di potenza

In particolare, per i banchi a dissipazione di potenza, il funzionamento è legato alla presenza di un sistema frenante, capace di dissipare la potenza, introducendo il carico al sistema da testare.

Questa tipologia di banchi può differire per il sistema di applicazione del carico, quindi di misurazione, può essere di tipo frenato/dinamometrico o inerziale.

In passato erano quasi tutti di tipo inerziale, ovvero sprovvisti di un sistema frenante ma dotati di volani di grosse dimensioni che garantivano, anche senza freno, un certo livello di resistenza al sistema.

Questo metodo chiaramente presentava dei limiti dal punto di vista della regolazione dell'intensità della resistenza, poiché la resistenza in gioco non era modulabile ma poteva essere solo mantenuta costante poiché funzione della scelta delle masse.

Per migliorare gli aspetti legati alla regolazione, i banchi inerziali sono poi stati sostituiti dai banchi con sistema frenante.

Quest'ultimi, sfruttando un sistema resistente dedicato controllabile dall'esterno attraverso dei sistemi elettronici, assicurano un range di prove molto più ampio migliorandoli in maniera significativa dal punto di vista della versatilità.

Nel campo industriale esistono moltissime applicazioni in cui questi sistemi di prova vengono utilizzati, ad esempio di seguito, viene riportato un banco prova a dissipazione utilizzato per testare un differenziale automobilistico.

Questo banco, prodotto dall'azienda italiana AERRE SRL, si compone di:

- Motore elettrico come applicatore di coppia
- Flangia di accoppiamento tra motore e differenziale
- 2 torsimetri di misurazione della coppia in uscita
- Applicatore di carico o freno dissipatore
- Cablaggi per il controllo

Come si può vedere in figura 10, il banco riportato, è costruito al fine di raccogliere dati di coppia e di velocità erogata attraverso un riduttore.

Il banco in questione è di tipo frenato, infatti è dotato di due applicatori di carico collegati attraverso cablaggi con un sistema di regolazione dell'intensità della resistenza applicata che garantisce un ampio range di prove.

In questo caso si può inoltre osservare l'utilizzo di due sensori in grado di rilevare la coppia applicata detti torsimetri, dotati della loro elettronica, essenziali per l'estrazione di dati.

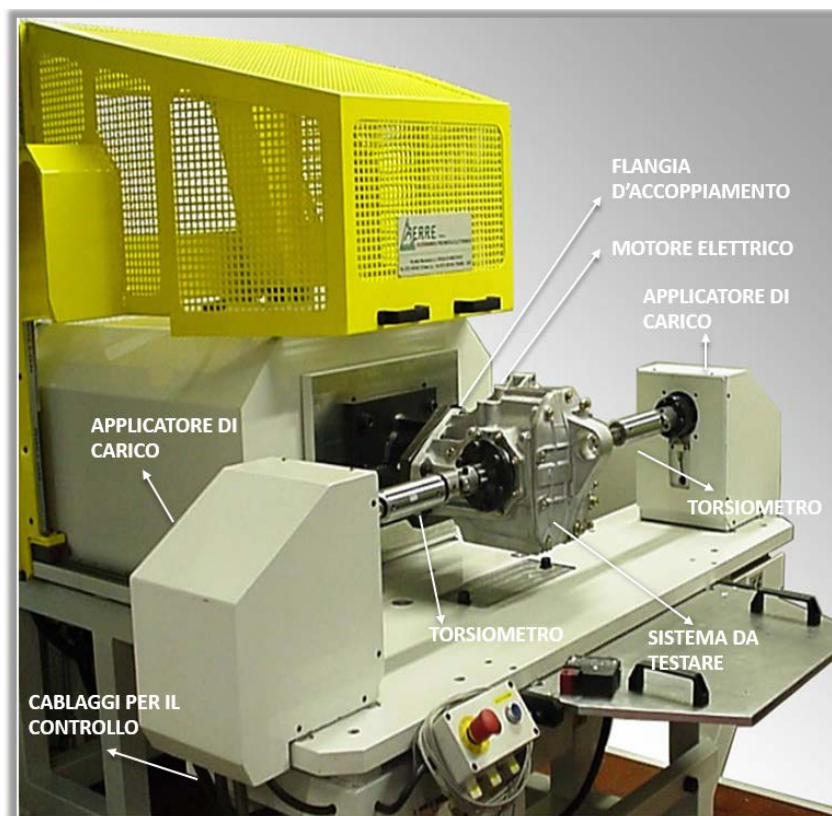


Figura 10: Banco prova a dissipazione di potenza per prova ingranaggi

Altro esempio di utilizzo che viene fatto dei sistemi di prova a dissipazione di potenza è quello riportato nella figura sottostante:

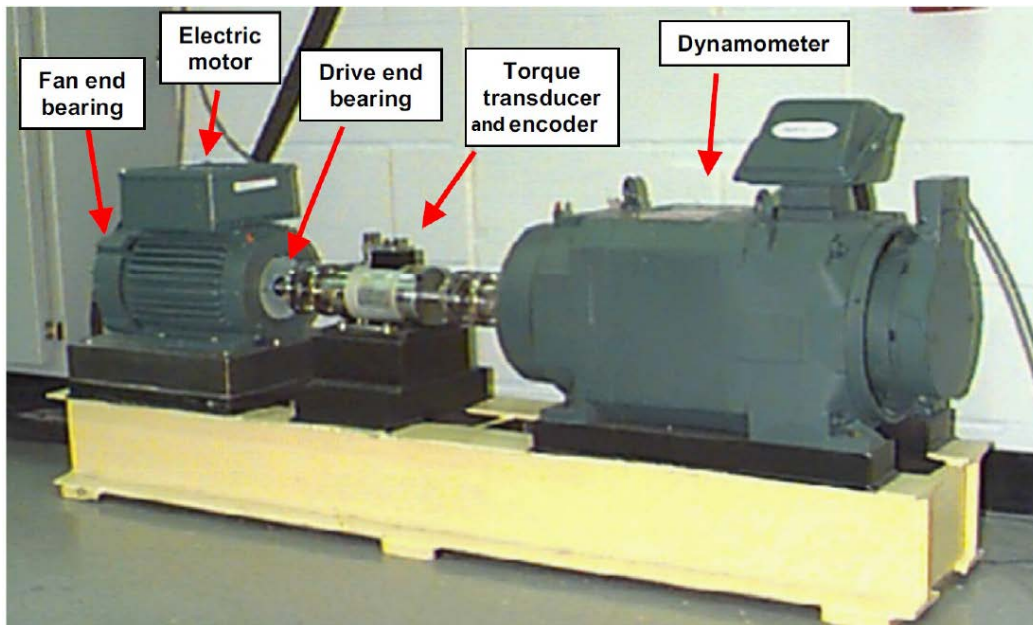


Figura 11: banco prova a dissipazione di potenza per test cuscinetti di gearbox per turbina eolica

In questo caso il banco riportato è in dotazione alla CASE WESTERN REVERSE UNIVERSITY ed è destinato alla prova di analisi dei guasti di cuscinetti destinati a gearbox per turbine eoliche.

La sua concezione, benchè sia destinato alla prova di un'attrezzatura differente da quella vista in precedenza, è però molto simile ad essa.

Si può notare come l'applicazione della coppia sia garantita ancora da un motore elettrico, regolabile in coppia erogata, con sede nel quale sono montati i due cuscinetti da testare.

A valle del motore si può vedere il sistema di misura composto da un torsiometro per la coppia, da un encoder per la velocità e, infine, il dinamometro.

Come il precedente, anche questo banco, ha una parte elettronica integrata che assicura la regolabilità delle prestazioni e dei test.

La principale differenza rispetto al precedente caso proposto è legata al dinamometro, ovvero lo strumento che introduce il carico alla prova, che si presenta di dimensioni molto maggiori poiché è maggiore la potenza da dissipare durante la prova.

Proprio in relazione a questa differenza si possono introdurre i lati negativi di questo sistema di prova.

Il primo svantaggio è legato alla taglia del motore elettrico infatti, con questo tipo design, il motore è il componente che ha il compito di fornire tutta l'energia necessaria al banco per svolgere la prova.

Inoltre, maggiore è il carico che si vuole introdurre durante la prova maggiore sarà la taglia del sistema frenante poiché deve aver la capacità di dissipare tutta l'energia, sottoforma di calore, estratta alla prova.

Proporzionali alla taglia dei sistemi elettrici saranno i costi della componentistica e dell'installazione di essa, oltre agli ingombri necessari al posizionamento del banco.

Ad aggiungersi agli svantaggi già citati non è trascurabile il notevole dispendio energetico di questa tipologia di sistema di prova che dissipa gran parte dell'energia che viene introdotta.

4.2 Banchi a ricircolo di potenza

Questa è la tipologia di banchi che offre l'alternativa a quelli a dissipazione di potenza, in particolare suddivisi in due categorie principali:

- A ricircolo di potenza elettrica
- A ricircolo di potenza meccanica

4.2.1 Banchi a ricircolo di potenza elettrica

I banchi a ricircolo di potenza elettrica, come visibile dallo schema nella figura 12, è costituito con lo stesso principio dei banchi già visti, però, con la differenza che parte dell'energia che viene assorbita dal generatore viene reintrodotta nel sistema.

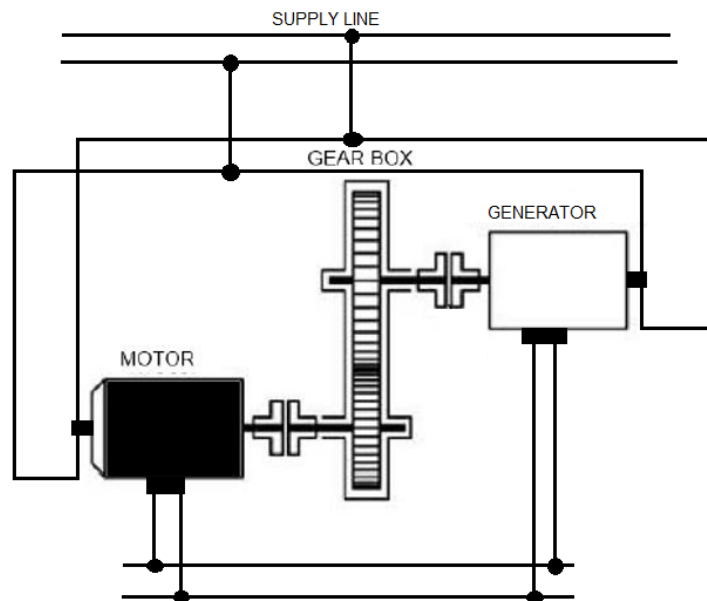


Figura 12: Schema banco prova a ricircolo di potenza elettrica ⁽⁴⁾

Anche in questo caso il motore ha il compito di fornire al banco tutta l'energia necessaria al test ma, questa volta, il carico è introdotto da un generatore elettrico collegato alla rete.

Il vantaggio che questo banco presenta, con questo tipo di design, è un limitato consumo dell'energia richiesta al motore poiché parte dell'energia di frenatura viene recuperata.

Questo fatto determina un rendimento migliore rispetto ai banchi a dissipazione.

Gli svantaggi che, però, restano visibili anche per queste tipologie sono legati in particolar modo alle taglie dei componenti elettrici e alla necessità di un'elettronica di controllo del sistema molto spinta.

Così come per i banchi a dissipazione, il rapporto tra potenza richiesta e potenza da smaltire risulta proporzionale alle taglie di motori e generatori elettrici. Tale condizione determina che, se si necessita di banchi capaci di lavorare a livelli di potenza importanti, sarà necessario l'utilizzo di sistemi di grosse dimensioni.

Come già specificato, taglie significative delle macchine elettriche generano elevati costi d'acquisto, alti costi d'installazione e ingombri importanti.

Per quanto riguarda questa tipologia un ulteriore costo è dovuto all'elettronica di controllo che incrementa in maniera significativa l'esborso economico necessario alla realizzazione.

4.2.2 Banchi a ricircolo di potenza meccanica

L'alternativa ai banchi a ricircolo di potenza elettrica sono quelli a ricircolo di potenza meccanica, diffusi nell'ambito della ricerca industriale.

Tali sistemi sono usati sia in campo aerospaziale che meccanico e, si prestano piuttosto bene, per applicazioni finalizzate al test di trasmissioni ad ingranaggi, prove su alberi e giunti, tra cui anche quelli omocinetici.

Come riportato in figura 13, in linea di principio, è rappresentato lo schema costruttivo di massima di un banco a ricircolo di potenza.

Tale sistema si costituisce da: motore elettrico, per l'applicazione del moto, e da due riduttori posti l'uno opposto all'altro, con eguale rapporto di trasmissione, atti a creare l'anello di ricircolo della potenza.

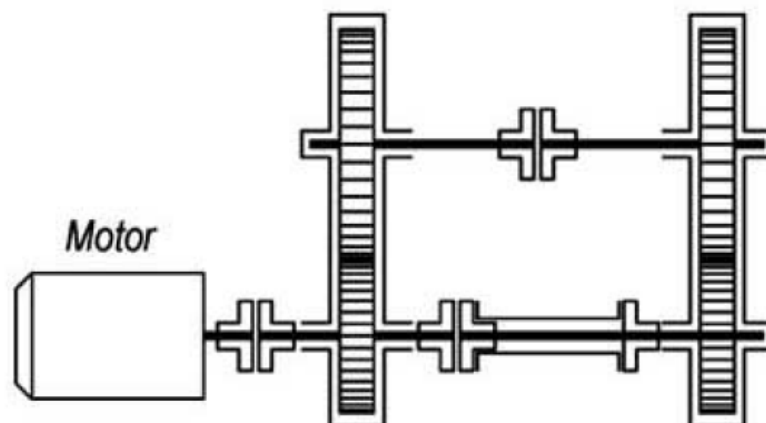


Figura 13: Banco a ricircolo di potenza meccanica ⁽⁴⁾

Il motore elettrico assicura la variabilità della velocità del banco e, a tale scopo, può essere in corrente continua oppure, se in corrente alternata, collegato ad un inverter per il controllo.

La particolare configurazione dei due riduttori posizionati in opposizione l'uno all'altro, prende il nome di back to back ed è la condizione necessaria che permette la creazione dell'anello della potenza.

Oltre alla speciale configurazione back to back che crea il loop della potenza, l'altro dettaglio caratteristico è la capacità del banco di fornire alti livelli di coppia utilizzando un applicatore di coppia.

Tale dispositivo, infatti, permette l'utilizzo di un motore elettrico di piccola taglia capace di fornire un minimo di coppia necessaria a mettere in rotazione il banco.

L'applicatore esiste in differenti configurazioni e può essere realizzato da un particolare meccanismo, da un dispositivo meccanico o idraulico.

Vedremo successivamente che tra le varie configurazioni atte a introdurre coppia nel sistema, a seconda delle necessità, ci si può trovare di fronte sistemi atti a fornire coppie costanti, decise a monte della prova, o variabili durante il test.

Come tutti i banchi prova, anche questi, si costituiscono poi di elementi aggiuntivi come ad esempio torsionmetro per le misurazioni, sistema di lubrificazione e sistemi ausiliari di raccolta dati.

La diffusione di questi articoli di prova è dovuta principalmente al contenimento dei costi, sia per quanto riguarda quelli legati ai componenti utilizzati sia per quanto riguarda i costi di gestione e funzionamento.

Rispetto al contenimento dei costi della componentistica, come già citato in precedenza, una grande parte è legata alla scelta della taglia dell'attuatore elettrico.

Con queste soluzioni, sfruttando la particolare architettura di cui a breve sarà riportato un esempio, è possibile dimensionare l'azionamento elettrico contenendo i costi poiché è possibile sceglierlo focalizzando l'attenzione esclusivamente rispetto la potenza dissipata dai cinematismi presenti nell'anello del sistema.

Questo tipo di scelta è consentita, poiché, la coppia con cui il sistema da testare verrà caricato sarà imposta solo dal dispositivo di applicazione del carico che permetterà di applicare lo sforzo agli articoli test a seconda delle esigenze.

La potenza che viene introdotta dall'esterno, chiaramente in termini di assorbimento, rappresenta così soltanto il 4-5 % della potenza complessiva circolante.

Altro vantaggio significativo da citare è che in questo modo si evita la necessità di un freno, altro componente dal costo importante, poiché la funzione di freno, in fase di caricamento, è garantita dal secondo riduttore connesso agli alberi del banco.

Lo svantaggio principale che si può riscontrare è la necessità inderogabile di creare l'anello di potenza, con conseguente impiego di due riduttori con eguale rapporto di trasmissione e questo implica una certa rigidità a livello di applicabilità del sistema.

Il limite creato dall'utilizzo dei riduttori è dovuto al fatto che le dimensioni fisiche di essi sono fisse e, di conseguenza, non è possibile variare il rapporto di trasmissione tra le ruote con libertà, essendo l'interasse fisso.

A livello generale questa è stata una breve descrizione della tecnologia che verrà sviluppata all'interno di questo progetto.

Vedremo di seguito l'evoluzione delle principali soluzioni a ricircolo di potenza meccanica e le differenti metodologie di applicazione del precarico.

4.2.3 Il banco prova di W. Lewis

Il banco a ricircolo ideato da Wilfred Lewis, riportato in figura 14, fu realizzato negli anni 20 e fu il banco che, per la prima volta, consentì la possibilità di riprodurre e studiare in modo approfondito sia i dettagli riguardanti la durata delle dentature sia quelli che riguardano le condizioni d'ingranamento.

Quest'applicazione fu la prima a sfruttare il principio del ricircolo della potenza meccanica in un banco prova, ottenuto per mezzo di una coppia elicoidale in cui venivano reciprocamente forzati i denti che ingranavano e da una barra di torsione, in modo da fornire il precarico necessario.

Le prestazioni di velocità e carico tangenziale che potevano essere raggiunte con questo sistema sono di 2000 rpm e 1100 kg circa.

Lo scopo della prova era l'analisi del sovraccarico dinamico che si genera tra i denti degli ingranaggi.

A tale scopo si collocarono particolari dispositivi elettromeccanici capaci di aiutare nella raccolta dei dati durante le fasi di separazione e ripresa del contatto tra i denti.

Il limite di questo banco, oltre a contenuto numero di giri, era caratterizzato dal fatto che non era possibile variare il carico sui denti durante la prova, quindi aveva una limitata versatilità di prove poiché il precarico veniva fornito manualmente dall'esterno e solo in condizioni di fermo.

Dal progetto iniziale del banco di Lewis sono state successivamente sviluppate altre soluzioni migliorate, in particolare, dal punto di vista della fornitura del precarico iniziale.

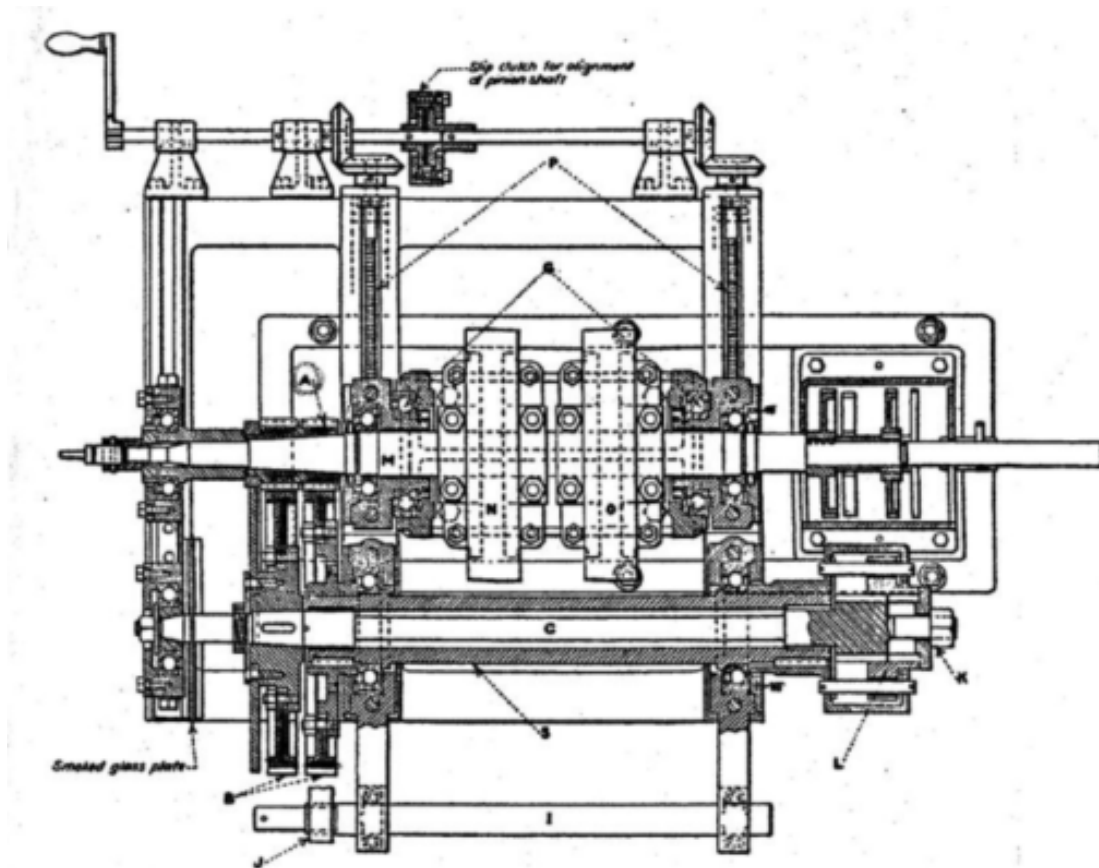


Figura 14: il banco di Lewis ⁽⁵⁾

4.2.4 Banco con configurazione FZG

Questo tipo di banco, riportato in figura 15, prende il nome dall'istituto di ricerca fondato da Gustav Niemann presso il Politecnico di Monaco.

Il banco a ricircolo di potenza meccanica, detto four square, di tipo FZG è stato ideato anch'esso per la prova di ingranaggi, come quello di Lewis, ma spesso è anche usato per la prova del comportamento dei lubrificanti utilizzati nei riduttori.

È senz'altro la tipologia di banco più diffuso attualmente tra quelli a ricircolo di potenza meccanica e, come vedremo successivamente, si presenta come la categoria che si presta meglio ad essere sviluppata ed adattata in base alle necessità.

Come si può vedere nel layout proposto in figura 15 si compone di:

- due riduttori in configurazione back to back
- un motore elettrico
- una flangia di applicazione del carico calettata lungo uno dei due alberi
- due dispositivi di misurazione della coppia calettati sull'altro.
- attrezzatura esterna per l'applicazione del precarico

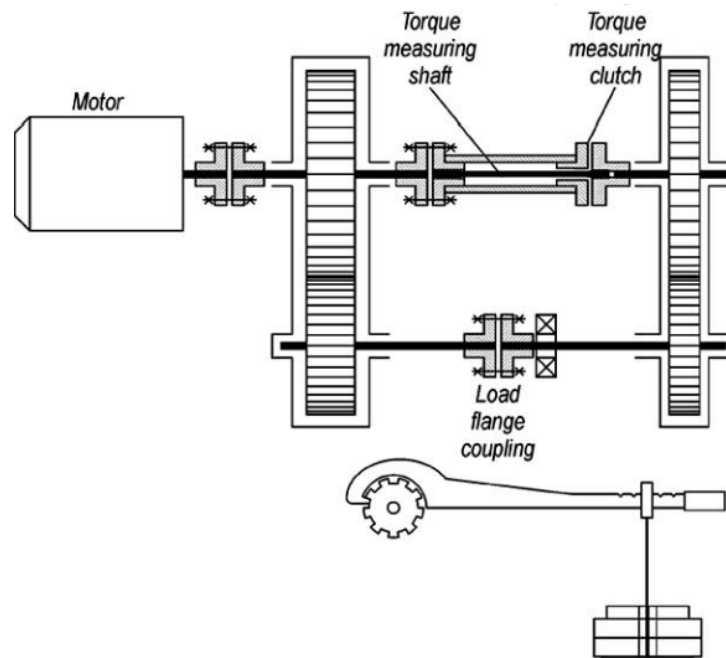


Figura 15: Architettura banco di tipo FZG ⁽⁴⁾

I riduttori sono collegati tramite due alberi di trasmissione sui quali sono calettati i dispositivi di misurazione della coppia e il dispositivo meccanico di applicazione della coppia di precarico.

Di seguito è riportata l'immagine raffigurante il dettaglio del banco di tipo FZG riportato schematicamente nella figura precedente, figura 16.

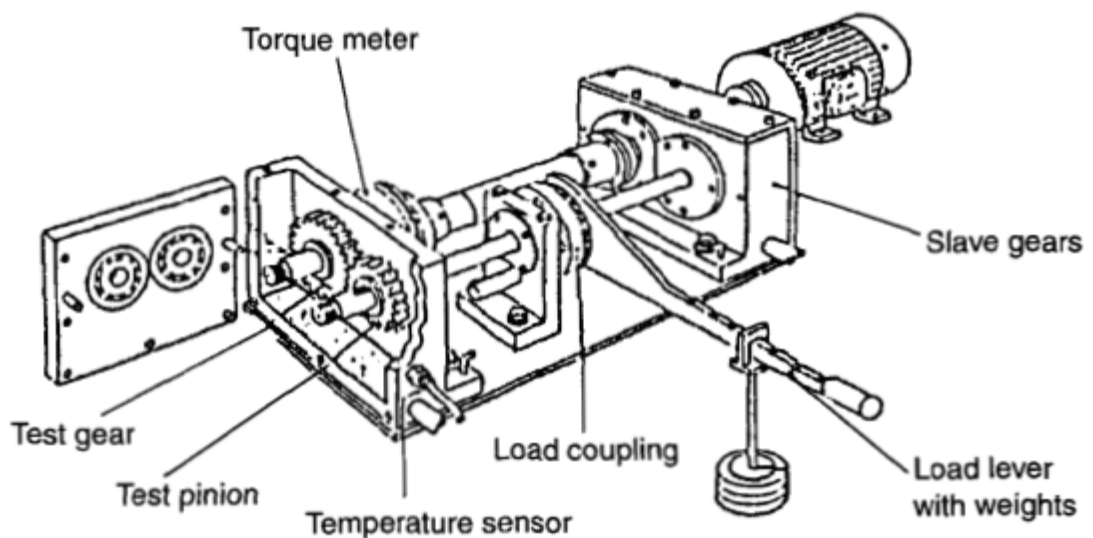


Figura 16: Banco prova four square di tipo FZG ⁽⁶⁾

I riduttori sono definiti slave gear e test gear.

Gli ingranaggi sono scelti rispettivamente con eguale numero di denti e di conseguenza lo stesso rapporto di trasmissione al fine di consentire il ricircolo della potenza.

Com'è intuitivo pensare il riduttore detto test gear è quello costituito dagli ingranaggi, tendenzialmente con larghezza di fascia inferiore, che devono essere sottoposti ai test mentre, quello detto slave, è costituito da ingranaggi sovradimensionati con la sola funzione di far ricircolare la potenza.

A connettere i due riduttori sono presenti due alberi, uno detto veloce e uno detto lento.

L'albero lento connette le due gearbox attraverso un giunto dinamometrico in grado di misurare i valori di coppia mentre, quello veloce, attraverso un giunto su cui è possibile agire meccanicamente per applicare la coppia di precarico al sistema.

Per il precaricamento è necessario, in condizioni di fermo del banco, allentare le connessioni del giunto calettato sull'albero veloce e, tenendo un'estremità bloccata, ruotare l'altra di una certa quantità utilizzando un leveraggio specifico, dotato di masse specifiche applicate ad esso che facilitano la rotazione e permettono la taratura.

Una volta raggiunto il livello di rotazione stabilito si procede con il serraggio dei bulloni del giunto in modo da non disperdere la coppia immessa e, attraverso deformazione torsionale dell'albero lento, è possibile leggere il valore di coppia racchiuso all'interno del banco sul torsionometro.

A valle di questa operazione il leveraggio viene rimosso e il banco è pronto per svolgere la prova.

Grazie a questo sistema è possibile far circolare una potenza significativa all'interno del banco solo fornendo con il motore elettrico velocità angolare, avendo già fornito la coppia con un sistema alternativo.

Si ricorda, infatti, che la potenza è data dal prodotto della coppia per la velocità angolare del sistema.

Il motore elettrico può quindi essere scelto della taglia minima, necessaria a fornire solo la potenza che viene dissipata per attrito dai cinematismi.

Questa caratteristica, oltre a determinare un risparmio anche in termini energetici, porta alla determinazione, in prima approssimazione, dell'efficienza del riduttore da testare.

L'efficienza viene facilmente stimata considerando lo stesso rapporto di trasmissione tra i due riduttori e la mancanza di altre fonti significative di dispersione d'energia all'interno del banco.

Analizzato il funzionamento del sistema è intuitivo pensare come non sia possibile variare la coppia circolante all'interno del sistema durante la prova poiché, il precarico, può essere fornito solo in condizioni statiche e rimanere costante per tutto lo svolgimento del test.

4.2.5 Banco sviluppato dal Gear Research Centre (FZG)

La stessa università di Monaco che ha ideato il banco FZG si è poi concentrata nello sviluppare nuove soluzioni ottimizzate per le prove nel campo delle trasmissioni meccaniche.

Il banco sviluppato è un'evoluzione di quello descritto in precedenza, finalizzato alla prova di coppie d'ingranaggi conici o ipoidi, denominato "The FZG hypoid gear test rig", riportato in figura 17.

Nel dettaglio ciò che si vuole andare a studiare con questa prova è la resistenza alla radice del dente, la resistenza al pitting e il comportamento del lubrificante per questo tipo di ingranaggi.

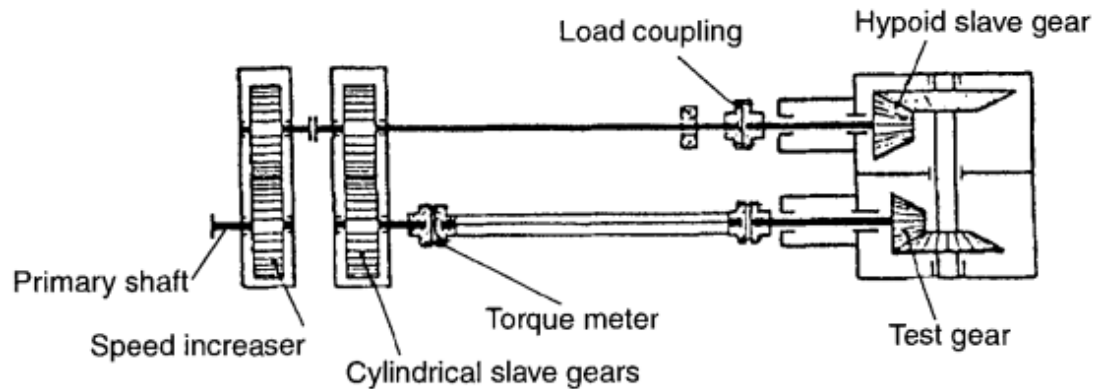


Figura 17: FZG Hypoid gear test rig ⁽⁶⁾

Questo banco ha un'architettura molto simile al primo FZG ideato con una differenza sostanziale nella parte finale in cui è sviluppata una particolare soluzione adattata alla prova da eseguire.

Da come si può apprezzare, l'ingranaggio da testare è solo uno ed è conico, denominato test gear.

Calettato sullo stesso asse a chiusura del loop è presente un altro accoppiamento conico di dimensioni maggiori, hypoid test gear, che rimanda il moto al riduttore costituito da ingranaggi a denti dritti, come già apprezzato nella vecchia configurazione.

Gli accoppiamenti slave e test hanno eguale rapporto di trasmissione e sono caricati l'uno contro l'altro grazie ad un precarico fornito dall'esterno al sistema utilizzando lo stesso tipo di sistema visto in precedenza.

In questo banco si può apprezzare, così come nella precedente versione, il calettamento del torsionometro sul ramo opposto a quello del sistema di precarico e un ulteriore sistema di riduzione della taglia del motore elettrico sfruttando un moltiplicatore di giri a monte del riduttore slave.

Una seguente evoluzione di questa tipologia è rappresentata dal banco in figura 18.

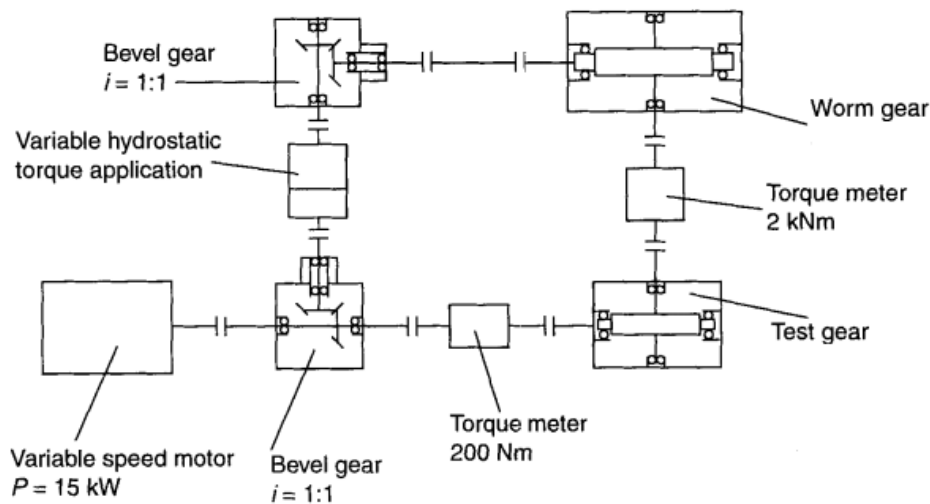


Figura 18: Banco a ricircolo di potenza per prove di accoppiamenti con vite senza fine⁽⁶⁾

Questa configurazione è finalizzata allo studio della resistenza a pitting di accoppiamenti vite senza fine.

La differenza rispetto al banco precedente è data dalla complessità del sistema infatti, in questo caso, è come se si avessero due banchi prova back to back in parallelo.

Altra differenza è data dal metodo di precarico che non è più di tipo meccanico ma sfrutta un dispositivo idrostatico di applicazione della coppia, più performante ma con costi maggiori sia per l'applicatore della coppia che per l'impianto idraulico di alimentazione necessario al funzionamento.

4.2.6 Banco introdotto da Lanahan, Klinger, Langenbeck e Basedow

La versione del banco a ricircolo di potenza meccanica più semplice introdotta dai quattro ricercatori consiste in una versione migliorata rispetto a quelli visti fino ad ora.

Come si può apprezzare nella figura 19, in cui ne viene riportato uno schema, il sistema si compone degli elementi fondamentali che lo contraddistinguono come tipologia FZG ma introducendo diverse differenze.

La differenza costruttiva che è immediatamente evidente rispetto ai banchi visti in precedenza è la presenza di un sistema di applicazione della coppia composto da un rotismo epicicloidale e un accoppiamento ruota - vite senza fine che prima non comparivano, con questo scopo, nel sistema.

La necessità della presenza di questo rotismo è proprio quello di interagire con il portatreno dell'epicicloidale per consentire la fornitura del precarico necessario allo svolgimento della prova.

Altra differenza sostanziale che si può riscontrare è la possibilità di variare il precarico sia in condizioni statiche che in condizioni dinamiche, quindi anche durante la prova, che risulta essere il vero e proprio valore aggiunto che questa tipologia introduce.

La coppia, infatti, può essere fornita sfruttando l'accoppiamento ruota - vite agendo sia manualmente sia sfruttando un motore passo passo gestito da un sistema a controllo numerico.

Il rotismo epicicloidale è il sistema che permette il precarico del banco che risulta proporzionale alla differenza di velocità tra l'ingranaggio solare e la corona esterna del cinematismo.

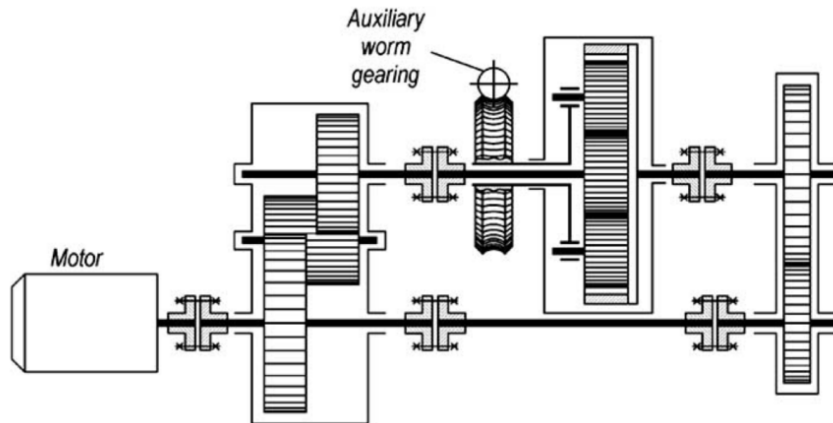


Figura 19: Banco a riricolo con ruota-vite senza fine e rotismo epicicloidale ⁽⁴⁾

La configurazione appena descritta è stata poi successivamente sviluppata in una differente che viene riportata di seguito, in figura 20

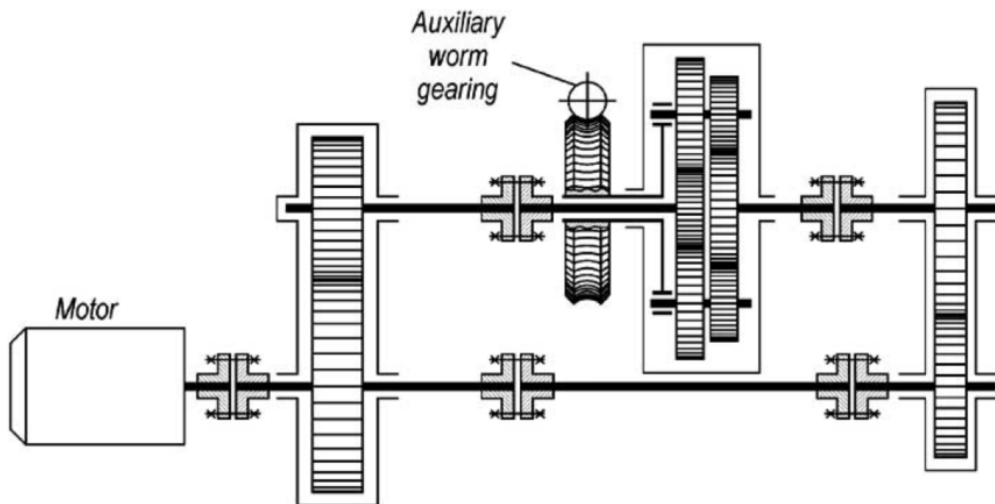


Figura 20: Evoluzione del banco con ruota-vite senza fine e rotismo epicicloidale ⁽⁴⁾

Anche per questa soluzione la coppia di precarico viene introdotta nel sistema con lo stesso modo descritto nel caso precedente, agendo quindi sull'accoppiamento vite-ruota che coinvolge il portatreno del rotismo.

La differenza che si può riscontrare è la presenza non più di un solo rotismo ma, bensì, di due epicicloidali in serie in cui non è presente l'anello esterno.

In mancanza della corona esterna che, nel caso precedente era utile, attraverso il suo dimensionamento, per imporre la quota di precarico al banco, si compie la medesima operazione attraverso il dimensionamento degli ingranaggi dei due sistemi disposti in serie.

Il numero di denti, infatti, viene scelto in modo tale che l'angolo di rotazione del portatreno compori la rotazione nello stesso verso del solare, con un angolo differente, il che permette l'introduzione del precarico per il test.

4.2.8 Il banco denominato Strain-Wave Gearing-Tubular Shaft

Questo banco sviluppato in una prima fase dal ricercatore Musser, il quale ha assegnato il nome al banco, e successivamente implementato da Schröder, si differenzia dagli altri per il fatto che i rotismi epicicloidali sono stati sostituiti da una particolare trasmissione chiamata “strain wave gearing”.

Come si può vedere nel dettaglio in figura 22, il dispositivo che ha la funzione di riduttore in questo banco è il sistema chiamato comunemente Harmonic Drive.

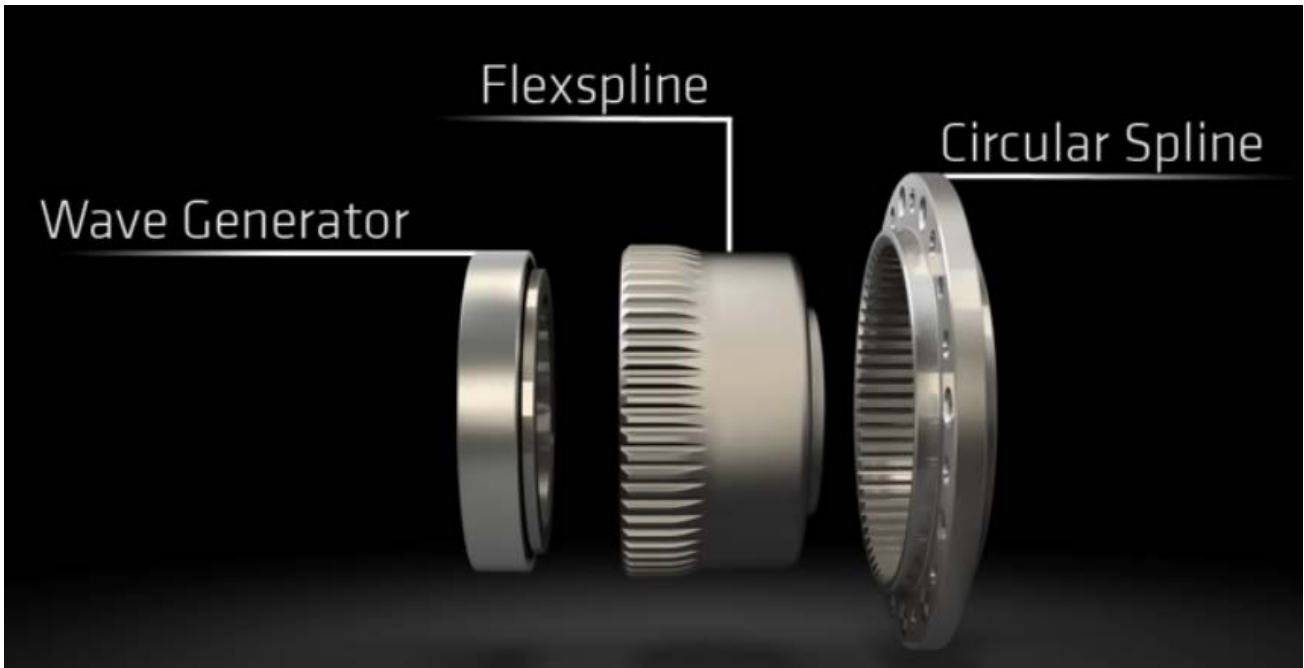


Figura 22: Componenti trasmissione Strain Wave Gearing o Harmonic Drive

Si compone di 3 componenti principali:

- Wave generator
- Flexspline
- Circular spline

La parte principale di questo dispositivo è il wave generator che si costituisce di due parti principali, entrambe di forma ellittica, in una delle quali sono presenti delle sfere che, ruotando, provocano l'oscillazione della struttura e quindi la generazione delle onde.

La Flexspline è un cilindro cavo, dotato di una certa flessibilità, che presenta scanalature sul profilo esterno per permettere l'ingranamento con la circular spline.

Il dispositivo viene poi accoppiato grazie alla sua sede interna al generatore di onde e ne prende la forma.

Il funzionamento è basato sull'oscillazione del wave generator che generando un moto oscillatorio trascina la flexspline che oscilla solidalmente al generatore e, ingrana sulla corona esterna, con il dente vicino a quello in cui si verifica il massimo diametro dell'ellisse.

Alla flexpline è connesso l'albero in uscita che trasmette il moto mentre al wave generator è connesso l'albero che genera l'imput.

In generale minore è la differenza di numero di denti tra la flexpline e la corona esterna maggiore è il rapporto di trasmissione, normalmente tra 1:50 e 1:320.

La coppia di precarico, in questo sistema, risulta proporzionale alla differenza di angolo di rotazione che si ha tra il flexpline e il circular spline, fornita da un motore elettrico ausiliario, connesso all'albero su cui è calettato il dispositivo Harmonic Drive.

La presenza del motore elettrico ausiliario è anche necessaria poiché durante la prova, nel caso in cui i due riduttori ordinari abbiano stesso rapporto di trasmissione, l'azionamento ausiliario deve ruotare alla stessa velocità delle due trasmissioni.

Di seguito, in figura 23, è riportato lo schema del banco descritto.

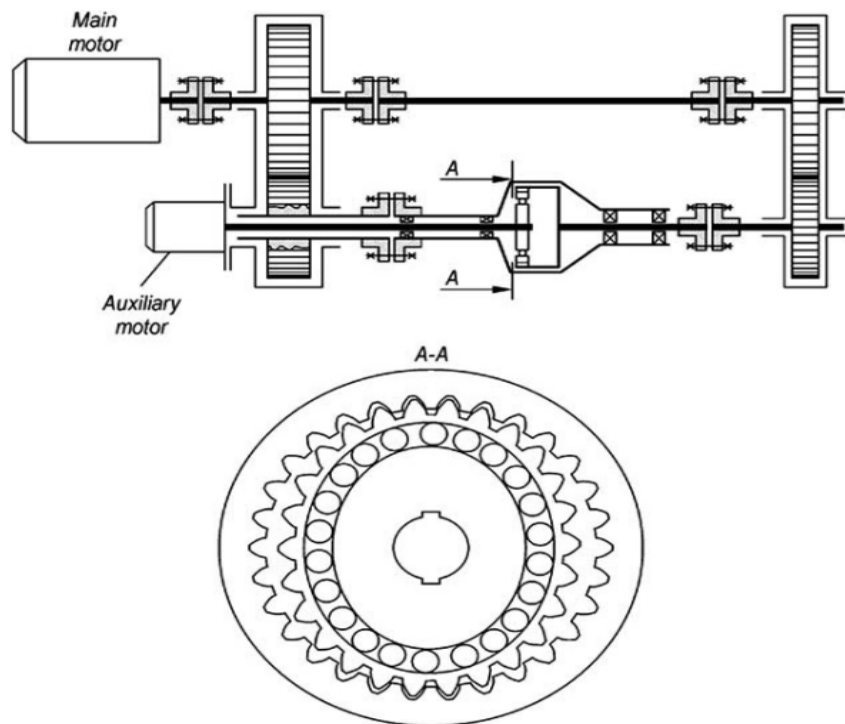


Figura 23: Banco Strain-Wave Gearing-Tubular Shaft⁽⁴⁾

Il vantaggio nell'utilizzo di questa configurazione è dato dal fatto che si ottengono ottime prestazioni in termini di potenza, limitando le trasmissioni ausiliarie, ovvero i due riduttori, alle due necessarie a generare il loop, una delle quali è quella da testare.

Ciò è reso possibile utilizzando la trasmissione harmonic drive che, per le sue caratteristiche di alta efficienza di trasmissione del moto, permette accoppiamenti molto precisi, elevata capacità smorzante, grande affidabilità ed elevata capacità di trasmettere coppia.

Lo svantaggio, invece, è dato dal fatto che, nonostante le perdite introdotte dalla particolare trasmissione usata siano trascurabili, non è possibile stimare l'efficienza del riduttore test poiché, avendo i due riduttori ordinari stesso rapporto di trasmissione, si determina la necessità, per il motore elettrico ausiliario di ruotare alla stessa

velocità dell'albero a cui è connesso, ma, in questo modo, si introducono ulteriori perdite per attrito che rendono la stima poco accurata.

Una differente tipologia sviluppata sulla base di quella appena trattata è stata introdotta da Brüggemann con la differenza dovuta alla presenza di una trasmissione Cycloidal Drive, a sostituzione di quella Harmonic Drive, molto simile ad essa.

I vantaggi che si hanno nell'utilizzare il banco di Brüggemann sono legati alle caratteristiche ottimizzate della nuova tecnologia di trasmissione. Con quest'ultima, infatti, è possibile aumentare significativamente i valori della coppia di test.

Per quanto riguarda gli svantaggi sono gli stessi che sono introdotti dal sistema analogo a questo, prima descritto.

4.2.9 Banco ideato da Harald e Yano

I due studiosi hanno presentato un banco che, alla configurazione classica back to back, aggiunge un sistema dotato di due ruote vincolate tra loro e ad un telaio fisso, accoppiate successivamente ad un dispositivo di caricamento.

Quando il sistema vincolato al telaio viene fatto traslare in avanti, grazie ad un dispositivo che genera lo spostamento, si introduce la coppia per il test.

Lo schema del banco in esame è visibile in figura 24, con il dettaglio relativo al sistema che permette l'applicazione del carico, vista A-A.

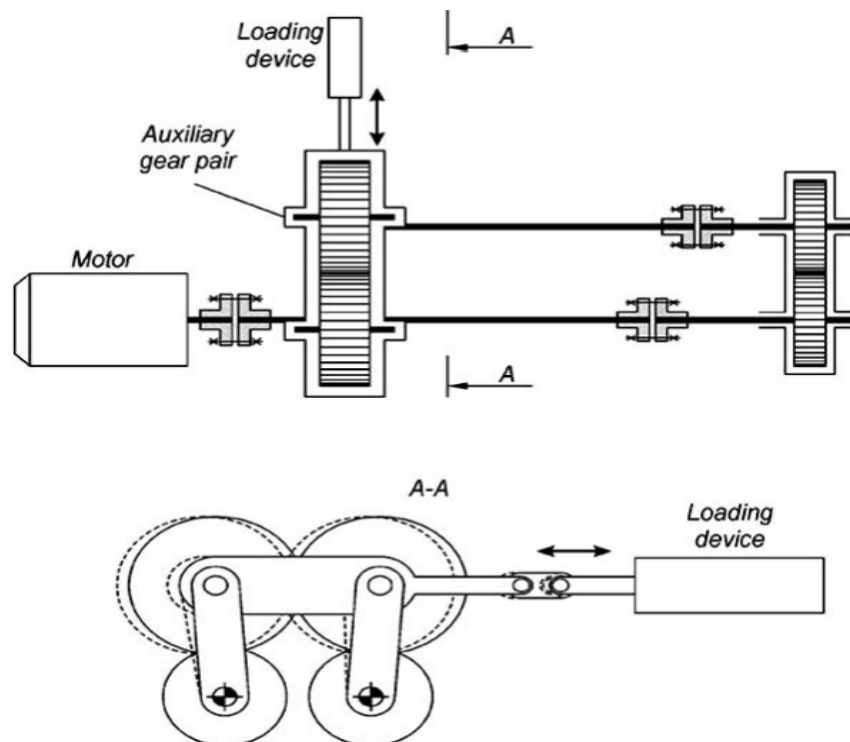


Figura 24: Banco con sistema di caricamento traslante ⁽⁴⁾

Questa tipologia presenta un metodo di applicazione della coppia molto semplice che rende molto veloce la procedura del precarico durante la prova.

4.2.10 Banco sviluppato dalla NASA Glenn Research Center

Le ricerche del NASA Glenn Research Center hanno portato allo sviluppo di diverse configurazioni di banchi per il test su ingranaggi, sempre a ricircolo di potenza meccanica del tipo FZG, con la possibilità di applicazione del carico in condizioni dinamiche, come le configurazioni viste in precedenza.

Questo scopo è stato raggiunto con due diversi tipi di soluzioni:

- Precarico fornito con attuatore idraulico
- Precarico fornito con accoppiamento elicoidale e attuatore pneumatico

La particolarità del primo metodo è la presenza di un attuatore torsionale a più vani, calettato su uno dei due alberi, che sfrutta olio idraulico in pressione.

Di seguito, in figura 25, è possibile vedere lo schema del sistema.

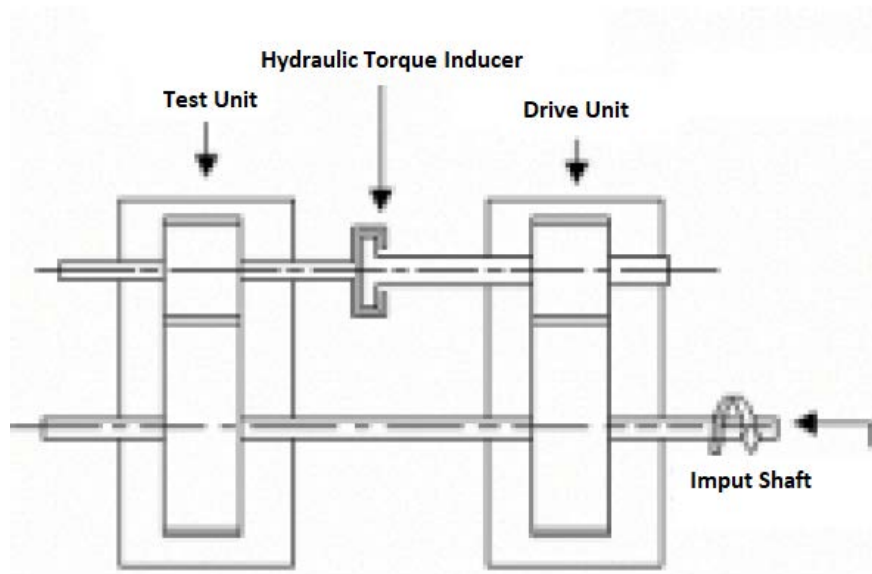


Figura 25: Banco con applicatore di coppia idraulico⁽⁷⁾

Questo sistema assicura al banco un notevole incremento della versatilità e delle performance di test a discapito, però, di un notevole costo dal punto di vista economico.

Il costo elevato di questo genere di attuatori è legato alle prestazioni, infatti per poter raggiungere elevate velocità necessitano di un equilibramento molto preciso che è legato ad un processo manifatturiero molto accurato.

Indicativamente le prestazioni che questi attuatori raggiungono, con pressioni di circa 210 bar, si collocano intorno a 1000 Nm con velocità massime intorno ai 10000 rpm.

Oltre al punto di vista economico, un altro svantaggio di questa soluzione è legato al fatto che avendo pressioni in gioco molto importanti si verificano fughe di fluido che riducono la capacità dell'attuatore di mantenere il carico costante. Questo fenomeno, però, si contrasta prevedendo delle particolari guarnizioni tra l'attuatore e l'albero con cui è solidale.

Riguardo al secondo metodo, sviluppato successivamente al primo in ordine temporale, sfrutta un differente metodo di applicazione del carico che viene indotto tramite attuatore pneumatico che agisce su un accoppiamento costituito da ingranaggi elicoidali.

Il principio di base di applicazione del precarico è, quindi, basato sull'introduzione di carico assiale che va ad agire sui denti elicoidali delle ruote.

Anche per questa configurazione, di cui è visibile lo schema in figura 26, è possibile variare il precarico in condizioni di marcia variando la pressione dell'aria nella linea pneumatica.

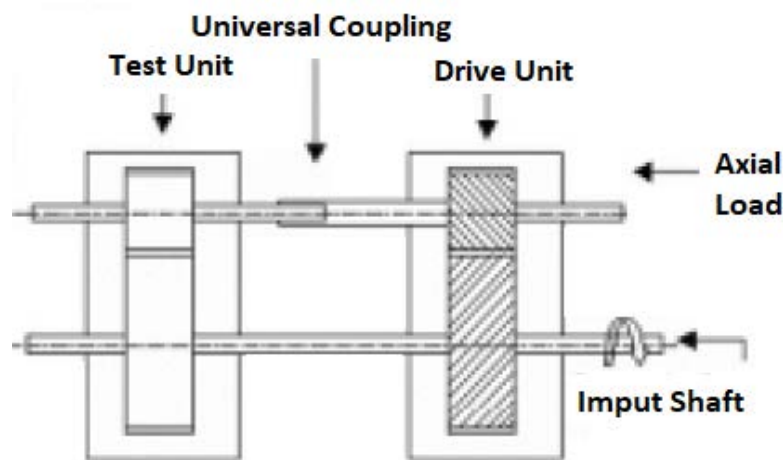


Figura 26: Banco con induttore di coppia ad ingranaggi elicoidali⁽⁷⁾

La particolarità di questa configurazione è data dal riduttore Drive Unit, costituito da ingranaggi elicoidali, avente uno degli alberi connesso all'attuatore pneumatico il quale esercita la spinta assiale.

Tale spinta applicata all'ingranaggio elicoidale indurrà poi, grazie alla conformazione elicoidale delle ruote, carichi radiali e tangenziali all'intero accoppiamento nel Drive Unit.

Il carico tangenziale moltiplicato il raggio primitivo della ruota genererà la coppia con il quale il sistema sarà forzato.

La coppia così generata viene trasmessa a tutto il sistema di prova e mantenuta nel loop generato dalla particolare configurazione FZG.

Una differenza sostanziale con il banco con precarico generato con l'attuatore idraulico è caratterizzata dalla presenza, sul ramo dell'attuatore pneumatico, di un giunto cardanico necessario a farsi carico di eventuali disallineamenti introdotti dalla spinta assiale.

Tra queste due differenti configurazioni utilizzate per lo stesso scopo, viene preferita quella che prevede l'induzione della coppia all'interno del sistema utilizzando ingranaggi elicoidali. I punti di forza di tale soluzione sono la semplicità costruttiva, non dovendo prevedere guarnizioni particolari per il contenimento dell'olio ad alta pressione, e il costo contenuto.

La configurazione completa e dettagliata del banco per le prove degli ingranaggi a denti dritti, utilizzato dall'istituto di ricerca, è quello visibile in figura 27, che sfrutta il precarico tramite ingranaggi elicoidali e linea pneumatica.

Si compone, oltre che dai componenti già discussi, da un motore elettrico in corrente continua a velocità variabile collegato ad una trasmissione a puleggia con un rapporto di moltiplicazione di 1.25.

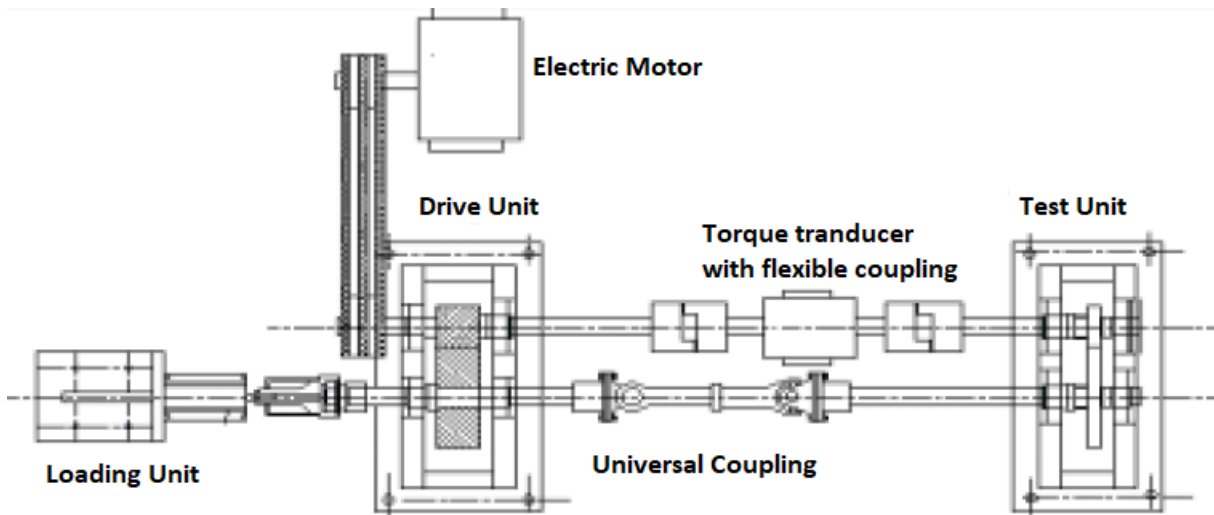


Figura 27: Architettura del banco utilizzato per le prove ⁽⁷⁾

La velocità della ruota motrice del Drive Unit è di 1800 rpm, mentre quella condotta riduce la velocità a 700 rpm, avendo l'accoppiamento, un rapporto di trasmissione di 2.5.

Alla Drive Unit è collegato l'attuatore pneumatico necessario alla fornitura della coppia di precarico in concerto con gli ingranaggi elicoidali.

Le caratteristiche di tali ingranaggi sono:

- Numero di denti ruota motrice: 45
- Numero di denti ruota condotta: 18
- Modulo: 3 mm
- Angolo di pressione: 20°
- Angolo d'elica: 15°
- Diametro primitivo ruota motrice: 135 mm
- Diametro primitivo ruota condotta: 54 mm
- Interasse riduttori: 94.5 mm

Il massimo carico assiale, fornito da questa configurazione costituita da un attuatore di diametro 80 mm e corsa di 50 mm, è di 2000N che genera una massima forza tangenziale alla ruota di 7500 N, portando alle ruote nel punto di contatto uno stress da contatto Hertziano pari a 2600 Mpa.

Con queste caratteristiche la coppia di precarico introdotta arriva circa pari a 500 Nm.

Per il riduttore da testare, le caratteristiche delle ruote sul quale sono state fatte le prove sono:

- Numero di denti ruota motrice: 45
- Numero di denti ruota condotta: 18
- Modulo: 3 mm

- Angolo di pressione: 20°
- Diametro ruota motrice: 135 mm
- Diametro ruota condotta: 54 mm
- Interasse: 94.5 mm

Si può notare come anche in questo caso, i due riduttori, hanno eguale rapporto di trasmissione.

Il banco è poi corredato da impianto di lubrificazione forzata, giunto di cardano sull'asse di lavoro dell'attuatore, trasduttore di coppia per le misurazioni, giunti flessibili, montati in serie sull'albero in asse al motore elettrico per mantenere in asse la rotazione del trasduttore, cuscinetti di banco radiali a sfere per il riduttore Test e reggispinta per il riduttore Drive.

4.2.11 Banco sviluppato da Collins

Il banco sviluppato dal progettista Collins è un'altra soluzione a ricircolo di potenza meccanica che sfrutta un sistema idraulico per applicare la coppia di test.

Il sistema meccanico inizialmente sviluppato, che ricordava una frizione, poi ottimizzato utilizzando dei rotismi più o meno complessi è stato sostituito sfruttando un sistema idraulico in grado di applicare coppia, controllato in pressione.

Utilizzando il sistema idraulico è possibile introdurre all'interno del loop coppie di precarico più elevate rispetto ai metodi meccanici, come è stato anche riportato nel caso visto in precedenza.

Del banco in esame ne viene riportato uno schema nell'immagine seguente, figura 28.

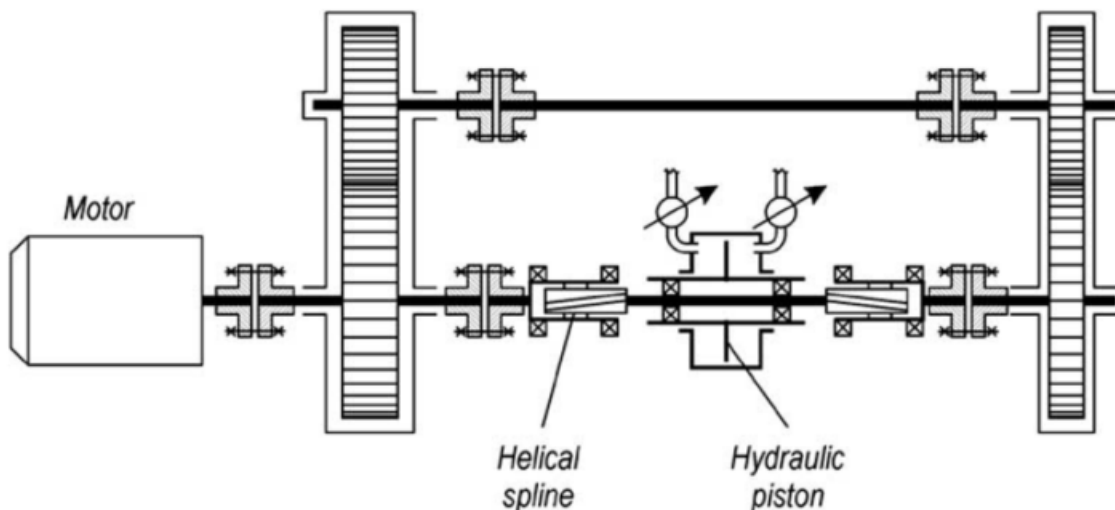


Figura 28: Banco a ricircolo con applicatore di coppia idraulico ⁽⁴⁾

Tale banco opera con il principio di attuazione del carico molto simile a quello utilizzato dal Nasa Center, analizzato precedentemente, nella configurazione con ingranaggi elicoidali.

In questo caso è stato inserito nel loop un albero scanalato, su tutta la sua lunghezza, con profili elicoidali. L'albero è montato su cuscinetti a sfere, sistemato all'interno di un case, che gli permette di operare come un pistone idraulico in entrambi i versi.

Le caratteristiche descritte vengono sfruttate per la generazione della coppia di precarico grazie al fatto che, imponendo una determinata pressione in una delle due camere, il sistema idraulico impone una forza che agisce sull'elica dello scanalato generando la coppia di test, con lo stesso principio visto in una delle precedenti soluzioni.

La configurazione della restante parte del banco è quella generale che distingue le soluzioni a ricircolo di potenza, comprensiva di motore elettrico che fornisce il moto e due riduttori che creano il loop. I riduttori sono caratterizzati da eguale rapporto di trasmissione, uno dei quali contenente gli organi da testare.

Non è possibile stabilire l'efficienza del riduttore test a causa delle perdite d'energia che si verificano nei vari rotismi, compresi i cuscinetti caricati assialmente, su cui è montato l'albero scanalato.

4.2.12 Banco sviluppato da Hennings

Questa soluzione di banco sfrutta, come la precedente, il principio idraulico come metodo di applicazione della coppia di precarico.

Si differenzia per la presenza di una particolare frizione formata da tamburo e disco accoppiati con un albero scanalato con risalti elicoidali.

Come il precedente è controllato da un pistone idraulico alimentato con fluido in pressione, questa volta però, sistemato ad un estremo del banco.

Ne è riportato uno schema come esempio in figura 29.

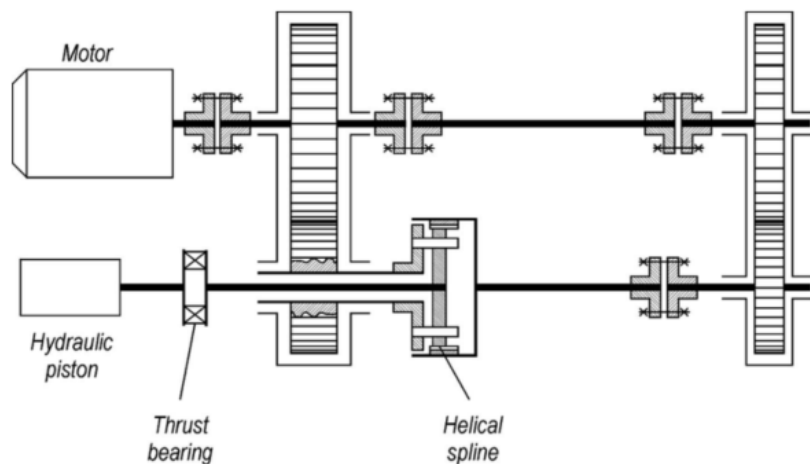


Figura 29: Banco di Hennings caricato idraulicamente⁽⁴⁾

Come il banco di Collins presenta gli stessi vantaggi e svantaggi poiché il principio di funzionamento è pressoché il medesimo per entrambi.

4.2.13 Il banco di Schneider

Sviluppa questa soluzione sfruttando cilindri idraulici in grado di applicare la coppia di test al banco direttamente agendo sull'ingranaggio del riduttore ordinario, connesso al motore.

Nel dettaglio sono presenti due cilindri, disposti opposti l'uno all'altro, che portano in collegamento la flangia montata sull'albero con l'ingranaggio del riduttore.

Il collegamento tra pistone e ingranaggio è ottenuto attraverso particolari perni.

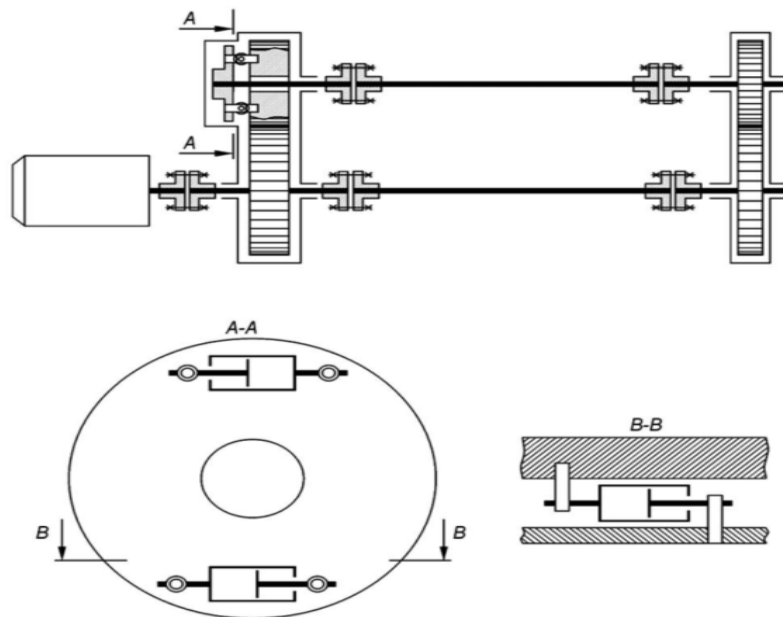


Figura 30: Banco con pistoni di precarico collegati ad una ruota dentata ⁽⁴⁾

Il funzionamento del sistema di applicazione di coppia è molto simile a quelli già visti perché si controlla, attraverso una certa quota di pressione idraulica che viene trasformata, grazie al pistone, in una traslazione.

Il particolare design dell'applicatore fa sì che la traslazione forzi uno dei due ingranaggi contro l'altro introducendo la coppia di precarico.

4.2.14 La soluzione di Ryder

Il progettista Ryder sviluppò un'altra soluzione di banco sempre utilizzando un sistema di applicazione del carico alimentato da fluido idraulico in pressione.

Lo schema di tale banco viene rappresentato qui di seguito, in figura 31.

Il sistema in esame sviluppato da Ryder è stato progettato per eseguire la prova su di un singolo ingranaggio test e non rende possibile effettuare la prova di una trasmissione intera.

In particolare questo banco viene ancora oggi utilizzato, soprattutto negli Stati Uniti, per la prova di oli e grassi lubrificanti.

È caratterizzato da due ingranaggi elicoidali e due a denti dritti che ingranano rispettivamente, con uguale rapporto di trasmissione.

Il metodo di generazione della coppia torcente è molto simile a casi già visti, sfruttando un pistone idraulico che, comandato in pressione, introduce una forza assiale alla ruota elicoidale a cui è connesso, la quale viene trasformata, grazie alla dentatura elicoidale, in coppia torcente.

Le inclinazioni delle dentature e le larghezze differenti delle ruote sono volute al fine di ottimizzare le prestazioni di coppia torcente del banco.

Con questo sistema è possibile variare facilmente l'intensità della coppia durante la prova intervenendo sulla pressione del fluido idraulico ma, non risulta possibile, determinare l'efficienza delle ruote per gli stessi motivi prima descritti.

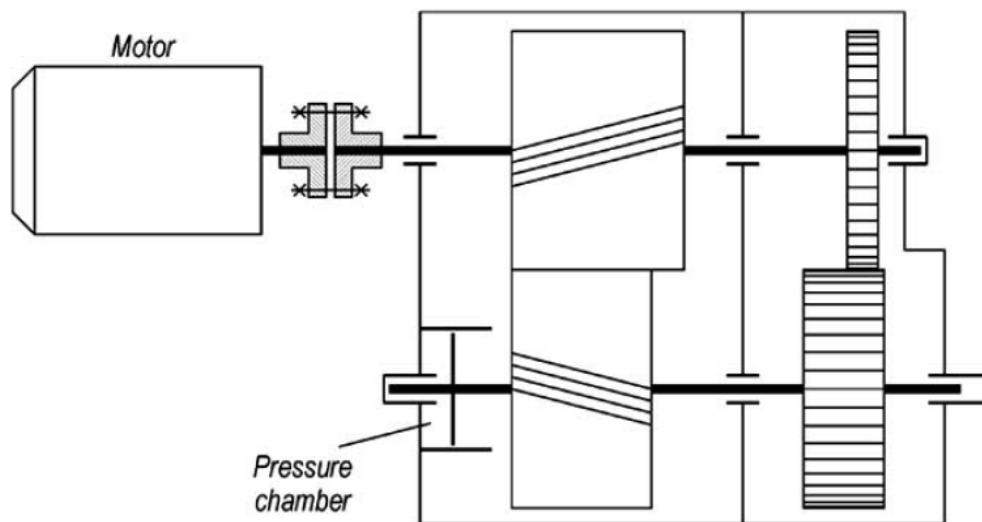


Figura 31: Differente configurazione consoluzione di precarico idraulica⁽⁴⁾

4.2.15 La versione di Shipley

La tipologia introdotta da Shipley, l'ultima che è stata analizzata in questo elaborato, sfrutta la presenza di un dispositivo di applicatore di carico, sempre gestito con fluido idraulico, costituito da rotore e tamburo.

Lo schema costitutivo è visibile in figura 32 ed, in sezione A-A, è possibile apprezzare il dispositivo applicatore di coppia.

Il precarico al sistema viene fornito dalla pressione del fluido idraulico introdotto nelle camere del rotore che, ruotando, introduce una coppia torcente all'albero di trasmissione a cui è solidale.

L'utilizzo di questo sistema minimizza in maniera molto spinta le perdite per attrito introdotte nel banco e rende controllabile in modo molto accurato il valore della coppia di test, modificando semplicemente il valore di pressione idraulica.

Il banco è attualmente chiamato Hydraulic Rotary Cylinder ed è tutt'oggi commerciabile per coppie torcenti che arrivano fino a valori di 8000 Nm.

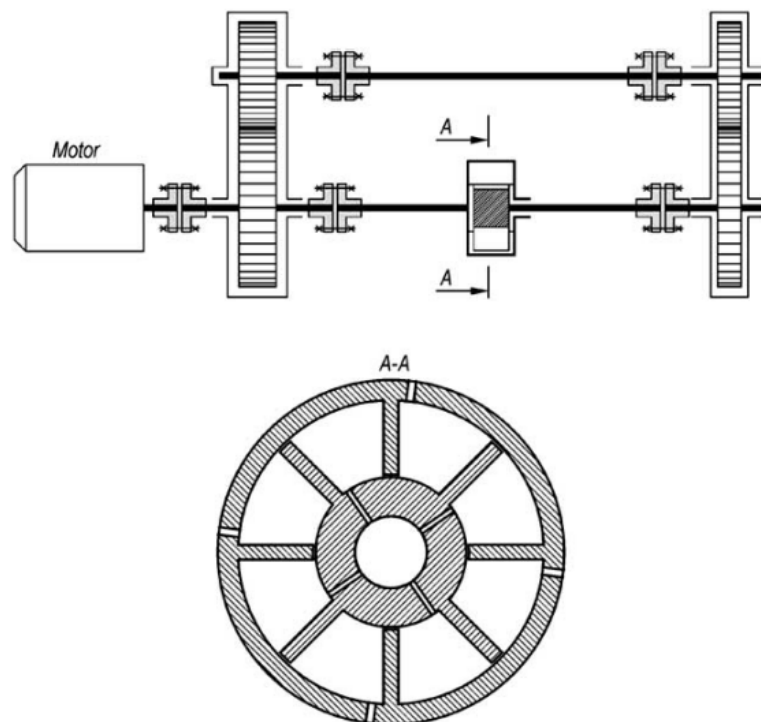


Figura 32: Il banco di Shipley ⁽⁴⁾

5 Progettazione del banco

Come già detto in precedenza il banco oggetto del progetto sviluppato in questo elaborato è destinato alla prova di un accoppiamento scanalato, in condizioni di disassamento.

Il banco sarà costituito dai seguenti componenti:

- Due riduttori uguali disposti in modalità back to back
- Motore elettrico
- Due lati su cui si trasmette moto, denominati veloce e lento
- L'applicatore di coppia
- Predisposizione al montaggio di differenti alberi da testare
- Giunti flessibili
- Cuscinetti orientabili a sfere
- Piastra mobile con relativo sistema di disallineamento
- Torsiometro

L'idea è quella di progettare un banco movimentato da un motore elettrico trifase con una potenza assorbita di 4kW, capace di fornire una velocità fino a 4000 rpm e un valore di coppia molto limitato (circa 10 Nm) per, poi, incrementare il valore di coppia, utilizzando un sistema di precarico, fino a 1000 Nm.

Per arrivare alla velocità di 4000rpm il motore viene accoppiato ad un inverter che permette, a discapito della coppia fornita, l'aumento della frequenza di rotazione. Il fatto che il valore della coppia erogato sia molto basso non è una criticità poiché è solo necessario a vincere gli attriti presenti nei cinematismi.

Successivamente poi, con l'utilizzo di un riduttore, l'obiettivo è quello di arrivare fino ad una velocità di 8000 rpm con conseguente valore di coppia di 500 Nm per testare gli scanalati.

Oltre a questo, verrà studiato un sistema mobile in grado di disallineare il lato veloce del banco così da permettere, agli alberi scanalati test, di lavorare disallineati.

E' stato assunto come target di ore di utilizzo, prima di effettuare la manutenzione, il valore di 50000 h di prova.

Il progetto è stato sviluppato suddividendo i vari componenti in macro-aree così suddivise:

- Scelta del tipo di configurazione dell'applicatore di coppia
- Dimensionamento dei riduttori
- Scelta dei cuscinetti del sistema
- Scelta dei giunti
- Progettazione del sistema di movimentazione per l'ottenimento del disallineamento
- Sistema di lubrificazione

5.1 Dimensionamento dei riduttori

Per il dimensionamento dei riduttori, scelti uguali per ragioni legate al design particolare della soluzione adottata, si è proceduto dimensionando ogni singolo componente.

I componenti utilizzati che sono stati progettati o scelti da catalogo sono:

- Ruote dentate a denti dritti
- Alberi di trasmissione
- Cuscinetti
- Anelli di tenuta
- Flange di chiusura
- Supporti per il montaggio dei cuscinetti

5.1.1 Scelta e verifica delle ruote dentate

Le ruote dentate che sono state scelte sono state verificate seguendo due normative in particolare:

- La norma UNI 8862 per quanto riguarda il calcolo delle capacità di carico statico
- Lo Standard ISO 6336 per quanto riguarda le verifiche a fatica

Per i calcoli si è partiti da alcuni parametri stabiliti a priori, tra i quali:

- Rapporto di trasmissione
- Modulo
- Numeri di denti
- Diametri primitivi

I passi seguiti per la verifica delle ruote sono elencati qui di seguito:

- Sollecitazione statica a flessione del dente seguendo il metodo di Lewis
- Verifica a contatto Hertziano delle superfici dei denti osservando la teoria di Hertz di tipo cilindro su cilindro
- Verifica a flessione del dente sottoposto a carico ciclico
- Verifica a contatto Hertziano delle superfici dei denti sottoposti a carico ciclico

In tabella 1 viene riportato uno schema riepilogativo ⁽⁸⁾ :

Dimensionamento	Sollecitazione	
	Flessione	Contatto Hertziano
Statico	<i>Formula di Lewis</i> $\sigma_{LW} \leq \sigma_{amm}$	<i>Teoria di Hertz</i> $\sigma_{Hz} \leq \sigma_{amm}$
Fatica	<i>Standard ISO 6336</i> $\sigma_F \leq \sigma_{FP}$	<i>Standard ISO 6336</i> $\sigma_H \leq \sigma_{HP}$

Tabella 1: Schema riassuntivo dimensionamento ingranaggi ⁽⁸⁾

Le prestazioni del banco per cui si vuole progettare sono date da:

- Velocità max: 4000 rpm
- Coppia max: 1000 Nm

Le ruote adottate per la realizzazione dei riduttori sono state scelte a denti dritti, principalmente per due ragioni:

- Economicità
- Mancanza di particolari richieste che imponessero un basso livello di rumorosità del banco

Sono riportati di seguito alcuni dettagli delle caratteristiche delle ruote dentate a denti dritti che andremo a utilizzare all'interno del riduttore e del loro comportamento durante le fasi di trasmissione della coppia.

Le ruote saranno, come già specificato in precedenza, a denti dritti con profilo del dente ad evolvente di cerchio, in modo tale da garantire il rotolamento senza fenomeni di strisciamento reciproco tra i due ingranaggi.

Come si evince dalla figura 33, raffigurante una fase di ingranamento tra i denti, la retta tangente alla *circonferenza di base della ruota* rappresenta la *retta d'azione o di pressione* sulla quale si muove il punto di contatto fra i denti.

Inoltre, sempre dalla stessa immagine, è possibile andare a definire anche le due circonferenze, raffigurate tangenti tra loro, dette *circonferenze primitive*.

Sono state definite poiché rappresentano uno dei principali parametri che viene utilizzato durante le fasi di proporzionamento di una trasmissione.

Sempre dalla stessa immagine è possibile notare che la retta dei contatti, indicata come retta d'azione, forma con la tangente al punto di contatto fra le primitive un angolo α , detto *angolo di pressione*, che solitamente è fissato di 20°.

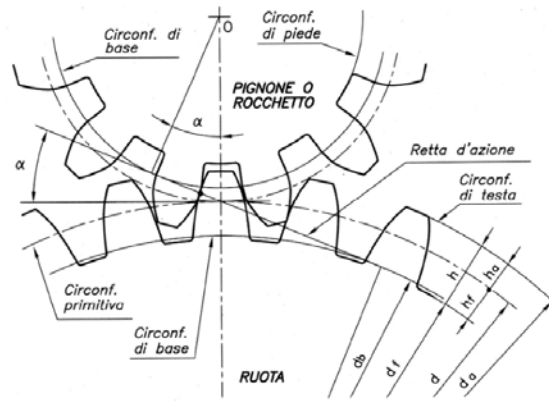


Figura 33: fase di ingranamento di due ruote a denti dritti

In figura 34 è presente un'ulteriore vista che permette di visualizzare la profondità del dente e i particolari geometrici non apprezzabili in figura 33.

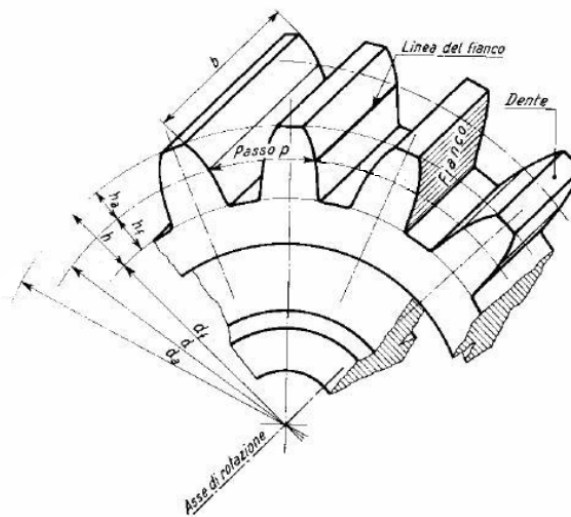


Figura 34: Dettaglio del dente di una ruota a denti dritti

Dal punto di vista del proporzionamento, quindi, le grandezze geometriche che occorre fissare per la scelta di una ruota dentata sono riportate in tabella 2:

Simbolo	Nome	Unità di misura	Relazione
τ	Rapporto di trasmissione	Adimensionale	$\frac{\omega_1}{\omega_2} = \frac{n_1}{n_2} = \frac{r_1}{r_2} = \frac{d_1}{d_2} = \frac{z_1}{z_2}$
m	Modulo	mm	Scelta progettuale
z	Numero di denti	Adimensionale	Scelta progettuale
p	Passo	mm	$\pi * m = \frac{\pi * d}{z}$
b	Larghezza di fascia	mm	Scelta progettuale
α	Angolo di pressione	°	Normalmente 20°
d	Diametro primitivo	mm	$z * m$
r	Raggio primitivo	mm	$\frac{d}{2}$
r_b	Raggio di base	mm	$r * \cos \alpha$
d_b	Diametro di base	mm	$r_b * 2$
r_a	Raggio di troncatura esterna	mm	$r + h_a$
d_a	Diametro di troncatura esterna	mm	$2 * r_a$
r_f	Raggio di troncatura interna	mm	$r - h_f$
d_f	Diametro di troncatura interna	mm	$2 * r_f$
h_a	Addendum	mm	m
h_f	Dedendum	mm	$1,25 * m$
h	Altezza del dente	mm	$h_a + h_f = 2,25 * m$
i	Interasse	mm	$r_1 + r_2$

Tabella 2: Parametri delle ruote dentate a denti dritti

Definita la tipologia di ruote dentate, si è passati alla scelta del materiale che dovrà essere impiegato per la loro realizzazione.

Il materiale scelto sia per le ruote sia per gli alberi è lo stesso, avendo deciso di realizzazione di pezzo dei due componenti dentati direttamente sul rispettivo albero di lavoro.

La ragione di questa scelta è prettamente tecnologica poiché sarà necessario mandare in produzione sia l'albero sia la ruota. In questo modo è quindi possibile evitare la necessità di un elemento aggiuntivo per il bloccaggio delle ruote che potrebbe, eventualmente, creare delle difficoltà durante la fase di montaggio.

In definitiva, il materiale scelto è acciaio da bonifica 34CrMo4 sottoposto a trattamento d'indurimento per induzione, le cui caratteristiche meccaniche sono riportate in tabella 3:

Simbolo	Descrizione	Valore
R _{P02}	Carico limite di snervamento	550 N/mm ²
R _m	Carico di rottura	780 N/mm ²
σ _r	Carico limite a rottura	800 N/mm ² - 900 N/mm ²
σ _{H,lim}	Resistenza a vaiolatura (pitting)	1370 N/mm ²
σ _{FE}	Resistenza al piede del dente	860 N/mm ²
σ _{D-1}	Carico limite di fatica per diametri compresi tra 40mm e 100mm	390 N/mm ²
σ _{Flim}	Carico limite a fatica a flessione	415 N/mm ²
E	Modulo elastico	220000 N/mm ²
ν	Coefficiente di Poisson	0.3

Tabella 3: Caratteristiche del materiale 34CrMo4

A valle dei materiali sono state scelte le caratteristiche iniziali delle ruote, definite in base ad esigenze d'ingombro ed esperienze maturate sul campo.

Le caratteristiche, riportate in tabella 4, sono:

Ruota Dentata 1		Ruota Dentata 2	
<i>Rapporto di trasmissione τ = 2</i>			
<i>Modulo</i>	5 mm	<i>Modulo</i>	5 mm
<i>N° di denti</i>	70	<i>N° di denti</i>	35
<i>Angolo di pressione</i>	20°	<i>Angolo di pressione</i>	20°
<i>Diametro primitivo</i>	350 mm	<i>Diametro primitivo</i>	175 mm
<i>Raggio primitivo</i>	175 mm	<i>Raggio primitivo</i>	87.5 mm

Tabella 4: Parametri di partenza ruote scelte

5.1.1.1 Verifica statica a Flessione

Partendo dai parametri sopra riportati si è passati alla verifica statica della sollecitazione di flessione, attraverso il metodo di Lewis.

L'obiettivo della verifica è che sia rispettata la relazione:

$$\sigma_{LW} \leq \sigma_{amm}$$

Le considerazioni iniziali da cui si sviluppa tale metodo sono:

- Considerare il dente come una trave incastrata in relazione alla circonferenza di piede, con il carico posto all'estremità, figura 35.
- Considerare la condizione peggiore di un solo dente in presa.
- Non considerare la componente assiale, F_n (fig.35), che indurrebbe uno stato di compressione
- Considerare la forza tangenziale, F_t (fig. 35), come unica forza responsabile della flessione del dente

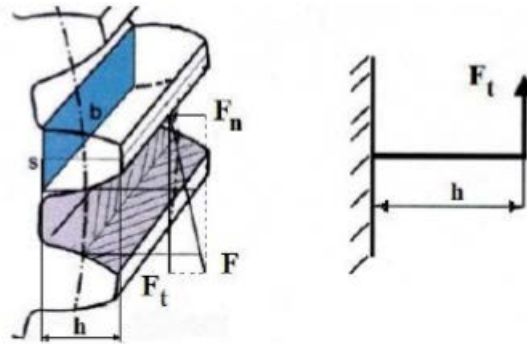


Figura 35: Rappresentazione schematica della sollecitazione di flessione del dente

Tale assunzione, in cui la tensione massima si sviluppa in corrispondenza dell'incastro, sarebbe rispettata se la sezione del dente fosse costante.

Non essendo verificata tale definizione, per la teoria di Lewis, il massimo della tensione si ha in corrispondenza della sezione in cui una parabola, avente come origine il punto H e come asse lo stesso asse del dente, risulta tangente al profilo del dente stesso, figura 36.

La parabola, detta di uniforme resistenza, va quindi a determinare le tensioni massime in corrispondenza dei punti G e D, agli estremi del dente.

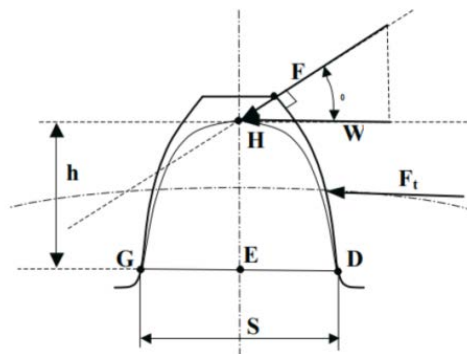


Figura 36: Parabola di uniforme resistenza

Dopo questa piccola introduzione al metodo, si è passati al processo di verifica a flessione delle ruote.

Avendo disponibile il massimo valore della coppia applicata e i diametri primitivi delle ruote, ricavati conoscendo modulo e n° di denti, si è calcolato il valore della forza tangenziale scambiata:

$$F_t = \frac{C_{max}}{R_p}$$

Per completezza, avendo utilizzato un foglio di calcolo, si è svolta la verifica per entrambe le ruote, anche se, sarebbe stato sufficiente, effettuare la verifica semplicemente per la ruota più piccola che rappresenta quella più critica.

Stabilita la forza tangenziale, avendo ipotizzato l'angolo di pressione 20°, è stata calcolata l'entità della forza radiale e, successivamente, della risultante.

Forze agenti sulle ruote	
Forza Tangenziale	5715 N
Forza Radiale	2080 N
Forza Complessiva	6082 N

Tabella 5: Forze scambiate tra le ruote

Il passaggio successivo è stato determinare il fattore di forma o fattore di Lewis della ruota da verificare, partendo da una serie di valori prestabiliti, riportati in tabella 6:

Coefficienti di Lewis per angoli di pressione pari a 20°	
z	Y_{Lw}
12	4,08
13	3,83
14	3,62
15	3,46
16	3,39
17	3,31
18	3,25
19	3,18
20	3,13
21	3,06
22	3,03
24	2,98
25	2,89
28	2,84
30	2,79
34	2,7
43	2,53
50	2,45
60	2,38
75	2,3
100	2,24
150	2,18
300	2,12

Tabella 6: Coefficienti di Lewis

Attraverso una proporzione, i valori calcolati per ogni ruota, sono riportati in tabella 7:

Ruota Dentata 1		Ruota Dentata 2	
<i>N° di denti</i>	70	<i>N° di denti</i>	35
<i>Fattore di forma</i>	$Y_{LW}=2.33$	<i>Fattore di forma</i>	$Y_{LW}=2.68$

Tabella 7: Riepilogo calcoli su ruote

L'ultimo parametro necessario da stabilire prima di procedere al calcolo della tensione è la scelta della larghezza di fascia della ruota.

In questa applicazione, avendo libertà progettuale, si è fatta una scelta in modo da privilegiare l'aspetto legato alla sicurezza imponendo una larghezza di fascia "b" pari a 50mm.

A questo punto è stato possibile calcolare la tensione massima al piede del dente, o tensione di Lewis, utilizzando la relazione:

$$\sigma_{LW} = \frac{Ft * Y_{LW}}{b * m}$$

La tensione ammissibile, applicando un coefficiente di sicurezza pari a 3, è stata calcolata con la relazione:

$$\sigma_{amm} = \frac{R_{p02}}{CS}$$

Dallo svolgimento dei calcoli sono stati definiti i valori dovuti alla sollecitazione esterna e confrontati con quelli generati dalla tensione interna del materiale. I risultati sono riportati in tabella 8:

Ruota Dentata 1		Ruota Dentata 2	
<i>Tensione di Lewis</i>	$\sigma_{LW}=54 \text{ N/mm}^2$	<i>Tensione di Lewis</i>	$\sigma_{LW}=62 \text{ N/mm}^2$
<i>Tensione ammissibile</i>	$\sigma_{amm}=184 \text{ N/mm}^2$	<i>Tensione ammissibile</i>	$\sigma_{amm}=184 \text{ N/mm}^2$
<i>Risultato del Confronto</i>	Resiste	<i>Risultato del Confronto</i>	Resiste

Tabella 8: Riepilogo risultati dimensionamento statico a flessione

Com'era prevedibile, la tensione più elevata si genera sui denti della ruota con diametro primitivo minore che, nonostante il carico, è considerata accettabile.

5.1.1.2 Verifica statica a contatto Hertziano

La verifica a contatto Hertziano è stata svolta sulla base della teoria di Hertz del contatto cilindro – cilindro che, in questo caso, è volta a verificare la resistenza delle superfici dei denti.

In questo sotto-paragrafo, in particolare, si va verificare che le pressioni specifiche di contatto che si generano localmente durante la fase d'ingranamento siano minori della massima tensione ammissibile del materiale.

Il danno che si va a prevenire con questa verifica è il deterioramento precoce della superficie del dente che andrebbe a limitare notevolmente le prestazioni e il rendimento dell'accoppiamento.

Le ipotesi alla base di questa teoria sono:

- Perfetta elasticità del materiale
- Assenza di forze d'attrito
- Dimensione della superficie di contatto molto piccola rispetto alle dimensioni dei due corpi tra cui avviene il contatto.

Applicando la teoria di Hertz, si arriva a determinare la tensione massima sui denti utilizzando la relazione:

$$\sigma_H = 0.418 * \sqrt{\frac{Ft}{\cos \alpha} * E * \left(\frac{1}{R1} + \frac{1}{R2}\right) * \frac{1}{\sin \alpha} \over b}$$

In cui, la grandezza "E", è stata ricavata come la media degli inversi dei moduli elastici dei materiali costituenti le due ruote.

Avendo scelto due ruote dello stesso materiale il valore di E corrisponde esattamente al modulo elastico del materiale.

Per quanto riguarda la tensione massima ammissibile, la relazione utilizzata per il calcolo è:

$$\sigma_{amm} = \frac{1.6 * \sigma_{Hlim}}{CS}$$

in cui il coefficiente di sicurezza è stato assunto pari a 3.

I risultati dei calcoli sono riportati in tabella 9:

$E_{CrMo4, Medio}$	220000 N/mm ²
σ_H	485 N/mm ²
CS	3
σ_{amm}	593 N/mm ²
Risultato del Confronto	Resiste

Tabella 9: Riepilogo risultati dimensionamento statico a contatto Hertziano

5.1.1.3 Verifica a fatica a flessione⁽⁹⁾

Come già specificato in precedenza, la verifica a fatica a flessione è stata svolta seguendo i passi contenuti nella normativa ISO 3636, che definisce la verifica superata se:

$$\sigma_F \leq \sigma_{FP}$$

in cui:

- σ_F : Tensione che si genera alla radice del dente.
- σ_{FP} : Tensione ammissibile alla radice del dente.

Le relazioni seguite che consentiranno di arrivare alla determinazione delle due tensioni appena descritte sono:

- $\sigma_F = \sigma_{F0} * K_A * K_V * K_{F\alpha} * K_{F\beta}$
- $\sigma_{F0} = \frac{Ft}{b * m} * Y_F * Y_S * Y_{\beta} * Y_B * Y_{DT}$
- $\sigma_{FP} = \sigma_{Flim} * Y_{NT} * \frac{Y_{ST} * Y_{\delta_{relT}} * Y_{RrelT} * Y_X}{CS}$

Le grandezze utilizzate per questa parte di verifica, oltre a quelle già descritte, sono riportate in tabella 10:

Simbolo	Nome della Grandezza	Unità di misura
σ_{F0}	Tensione nominale alla radice del dente	N/mm ²
K_A	Fattore d'applicazione del carico	Adimensionale
K_V	Fattore dinamico	Adimensionale
$K_{F\alpha}$	Fattore di carico trasversale	Adimensionale
$K_{F\beta}$	Fattore di distribuzione longitudinale del carico	Adimensionale
F_t	Forza tangenziale	N
b	Larghezza di fascia	mm
m	Modulo	mm
Y_F	Fattore di forma	Adimensionale
Y_S	Fattore di correzione della tensione	Adimensionale
Y_β	Fattore dell'angolo d'elica	Adimensionale
Y_B	Fattore di spessore della corona	Adimensionale
Y_{DT}	Fattore di spessore del dente	Adimensionale
σ_{Flim}	Tensione limite a fatica a flessione	N/mm ²
Y_{NT}	Fattore di durata a fatica della radice del dente	Adimensionale
Y_{ST}	Fattore di correzione della tensione	Adimensionale
Y_{relT}	Fattore di sensibilità all'intaglio	Adimensionale
Y_{RelT}	Fattore di finitura superficiale	Adimensionale
Y_X	Fattore di taglia	Adimensionale
CS	Coefficiente di sicurezza	Adimensionale

Tabella 10: Parametri per verifica di flessione a fatica

Noti i valori di forza tangenziale, larghezza di fascia e modulo delle ruote, l'attività svolta è stata quella di determinare i coefficienti utili al calcolo della la tensione generata sul dente e, in un secondo momento, la tensione a cui il dente è in grado di resistere.

I primi coefficienti che sono stati determinati sono quelli che la normativa definisce standard per le trasmissioni industriali.

Si sono quindi attribuiti i valori:

- $K_{F\beta} = 1$
- $K_{F\alpha} = 1$
- $Y_B = 1$
- $Y_{DT} \text{ (grado di accuratezza } >4) = 1$
- $Y_{ST} = 2$

Una volta stabiliti, si è passati alla definizione del coefficiente che tiene conto del fattore di applicazione del carico, K_A .

La sua stima è stata fatta secondo la tabella 11, riportata di seguito, che definisce i valori basati sulle caratteristiche di lavoro della macchina motrice e delle sollecitazioni che introduce.

Working characteristic of driving machine	Working characteristic of driven machine			
	Uniform	Light shocks	Moderate shocks	Heavy shocks
Uniform	1,00	1,25	1,50	1,75
Light shocks	1,10	1,35	1,60	1,85
Moderate shocks	1,25	1,50	1,75	2,00
Heavy shocks	1,50	1,75	2,00	≥ 2,25

Tabella 11: Scelta del fattore di applicazione del carico⁽⁹⁾

In maniera cautelativa, si è assunto il valore di K_A cercando un compromesso tra shock moderati e leggeri non avendo, quest'applicazione, una coppia particolarmente elevata.

Si è stabilito:

- $K_A = 1.5$

Dopodichè è stata svolta la procedura per il calcolo del fattore dinamico K_v , ricavato con la relazione:

$$K_v = 1 + \left(\frac{K_1}{K_A \frac{F_t}{b}} + K_2 \right) \frac{v z_1}{100} K_3 \sqrt{\frac{u^2}{1 + u^2}}$$

La definizione dei valori K_1 e K_2 è stata fatta adottando, osservando la tabella 12, come grado di accuratezza dell'ingranaggio 7 e come tipologia d'ingranaggio quello a denti dritti.

	K_1 Accuracy grades as specified in ISO 1328-1										K_2 All accuracy grades
	3	4	5	6	7	8	9	10	11	12	
Spur gears	2,1	3,9	7,5	14,9	26,8	39,1	52,8	76,6	102,6	146,3	0,019 3
Helical gears	1,9	3,5	6,7	13,3	23,9	34,8	47,0	68,2	91,4	130,3	0,008 7

Tabella 12: Differenti K_1 e K_2 ⁽⁹⁾

In questo modo, i valori adottati sono:

- $K_1 = 26.8$
- $K_2 = 0.0193$

Definiti i valori sopracitati, risulta ancora mancante il valore del coefficiente K_3 , funzione della velocità di rotazione.

La sua stima è stata fatta prima verificando che fosse rispettata la relazione:

$$\left(\frac{v * z_1}{100}\right) * \sqrt{\frac{u^2}{(1 + u^2)}} > 0.2$$

considerando:

- $v =$ velocità tangenziale $\left[\frac{m}{s}\right]$, definita pari a 74 m/s.
- $u =$ rapporto di ingranamento $\frac{z_2}{z_1}$, definito pari a 0.5

Successivamente utilizzando la formula:

$$K_3 = -0.357 \left(\frac{v z_1}{100}\right) \sqrt{\frac{u^2}{(1 + u^2)}} + 2.071$$

è stato definito il valore K_3 .

È stato, in seguito, definito il prodotto tra il fattore di forma Y_F e il fattore di correzione della tensione Y_S che è adottato pari al fattore Y_{LW} , visto in precedenza.

Per la stima del fattore di forma della corona Y_B si è utilizzato il grafico di figura 37, dal quale il valore è stato determinato definendo i parametri:

- $Y = Y_B$
- $X1 = \frac{S_R}{H_t}$

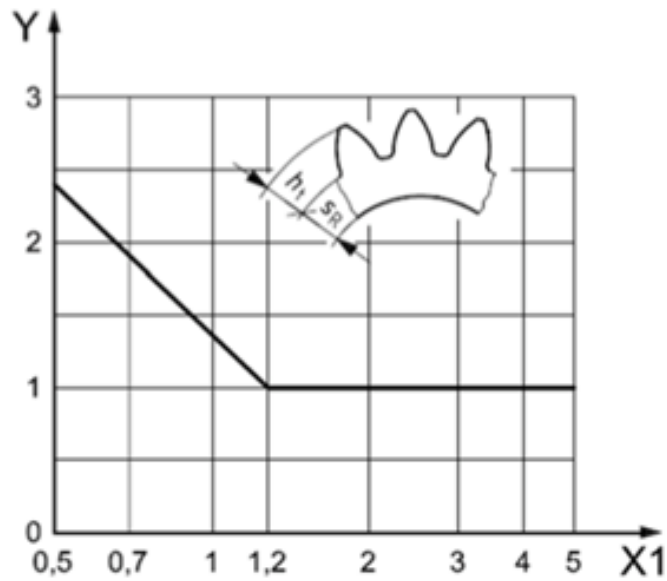


Figura 37: Grafico del fattore di forma della corona⁽⁹⁾

Prendendo in considerazione il fatto che le ruote scelte hanno caratteristiche normali, quindi con uno spessore della corona molto maggiore dell'altezza del dente, il valore di Y_B assunto è pari a 1 che rispecchia il valore consigliato dalla normativa per l'assunzione di ingranaggi per trasmissioni industriali.

Il coefficiente di durata Y_{NT} è stato scelto osservando il grafico di figura, in cui è possibile determinare il valore del fattore tenendo conto del numero di cicli e del materiale che si utilizza.

Per questa applicazione essendo il numero di cicli molto importante, in modo cautelativo, si è scelto il valore minimo possibile in modo da stare dalla parte della sicurezza.

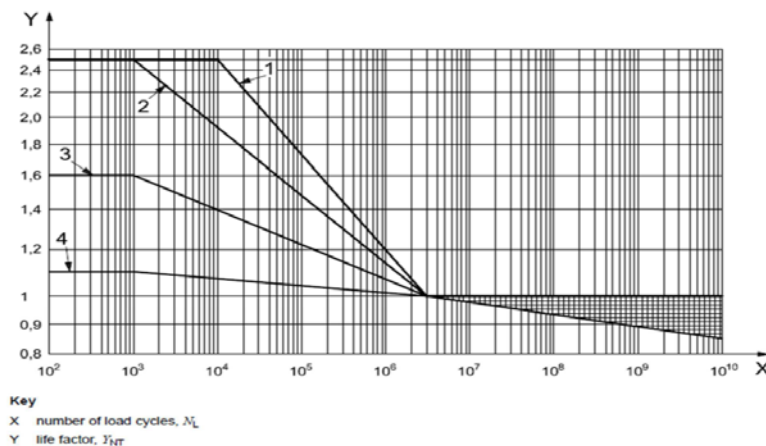


Figura 38: Grafico del coefficiente di durata⁽⁹⁾

In definitiva, di seguito, viene riportata una tabella contenente la ricapitolazione dei coefficienti scelti e dei risultati ottenuti.

La verifica è stata fatta solo per l'ingranaggio più piccolo.

Sono riassunti in tabella 13, i valori numerici dei coefficienti assunti:

Simbolo	Valore assunto
K_A	1.5
K_V	0.55
$K_{F\alpha}$	1
$K_{F\beta}$	1
$Y_F * Y_S = Y_{LW}$	2.68
Y_β (denti dritti)	1
Y_B (ruote normali)	1
Y_{DT} (grado accuratezza>4)	1
Y_{NT}	0.85
Y_{ST}	2
Y_{yrelT}	1
Y_{RrelT}	1
Y_X	1
CS	3

Tabella 13: Riepilogo parametri di fatica

I risultati ottenuti sono riportati in tabella 14:

σ_{F0}	61.3 N/mm ²
σ_F	50.4 N/mm ²
σ_{FP}	235 N/mm ²
<i>Risultato del Confronto</i>	Resiste

Tabella 14: Riepilogo risultati verifica di flessione a fatica

5.1.1.4 Verifica del pitting a fatica⁽⁹⁾

L'ultimo passaggio riguardante la verifica dell'accoppiamento dentato è lo studio della resistenza al fenomeno del pitting.

Per questa attività la resistenza è certificata se è verificata la condizione:

$$\sigma_H \leq \sigma_{HP}$$

in cui:

- σ_H rappresenta la tensione al contatto
- σ_{HP} rappresenta la tensione massima al contatto consentita dal materiale

Anche in questo frangente la verifica è stata fatta utilizzando le caratteristiche della ruota più piccola che è quella che presenta la maggior possibilità di cedimento.

Le relazioni necessarie alla determinazione delle due tensioni sono:

- $\sigma_H = Z_D * \sigma_{H0} * \sqrt{K_A * K_V * K_{H\beta} * K_{H\alpha}}$

- $\sigma_{H0} = Z_H * Z_E * Z_\epsilon * Z_\beta * \sqrt{\frac{Ft * (u+1)}{d * b * u}}$

- $\sigma_{HP} = Z_L * Z_V * Z_R * Z_W * Z_x * \frac{\sigma_{Hlim} * Z_{NT}}{CS}$

Le grandezze utilizzate in questo capitolo sono descritte in tabella 15:

Simbolo	Nome della Grandezza	Unità di misura
Z_D	Fattore di contatto singolo per la ruota	Adimensionale
σ_{H0}	Tensione di contatto per la ruota	N/mm ²
σ_{HP}	Tensione ammissibile di contatto	N/mm ²
$K_{F\alpha}$	Fattore di carico trasversale	Adimensionale
$K_{F\beta}$	Fattore di distribuzione longitudinale del carico	Adimensionale
Z_H	Fattore di zona	Adimensionale
Z_E	Fattore di elasticità	Adimensionale
Z_ϵ	Fattore di rapporto di condotta	Adimensionale
Z_β	Fattore d'angolo d'elica	Adimensionale
Z_L	Fattore di lubrificazione	Adimensionale
Z_V	Fattore di velocità	Adimensionale
Z_R	Fattore di rugosità	Adimensionale
Z_W	Fattore di durezza	Adimensionale
Z_x	Fattore di dimensione	Adimensionale
Z_{NT}	Fattore di durata	Adimensionale

Tabella 15: Parametri utilizzati per la verifica pitting a fatica

Come nel caso precedente la normativa consiglia alcuni valori da assegnare ai coefficienti, trattandosi questa di una trasmissione industriale.

Tali coefficienti sono definiti come:

- $Z_D = 1$ (rapporto di condotta $\varepsilon_a > 1$)
- $K_{H\beta} = 1$
- $K_{H\alpha} = 1$

Per la stima degli altri coefficienti si è partiti da quello di elasticità, Z_E , calcolato con la relazione:

$$Z_E = \sqrt{\frac{1}{\pi \left(\frac{1-\nu_1}{E_1} + \frac{1-\nu_2}{E_2} \right)}}$$

Il fattore di zona, Z_H :

$$Z_H = \sqrt{\frac{2}{\sin \alpha \cdot \cos \alpha}}$$

Il fattore del rapporto di condotta, Z_ε :

$$Z_\varepsilon = \sqrt{\frac{4 - \varepsilon_\alpha}{3}}$$

nel quale ε_α è dato da:

$$\varepsilon_\alpha = \frac{\sqrt{R_{a1}^2 - R_{b1}^2} + \sqrt{R_{a2}^2 - R_{b2}^2} - (R_1 + R_2) \cdot \sin \alpha}{p \cdot \cos \alpha}$$

in cui sono necessari:

- R_{a1} : raggio di testa del pignone
- R_{a2} : raggio di testa della ruota condotta
- R_{b1} : raggio di base del pignone
- R_{b2} : raggio di base della ruota condotta

Il fattore Z_{NT} , ovvero il fattore di durata, è stato scelto in riferimento al grafico di seguito riportato:

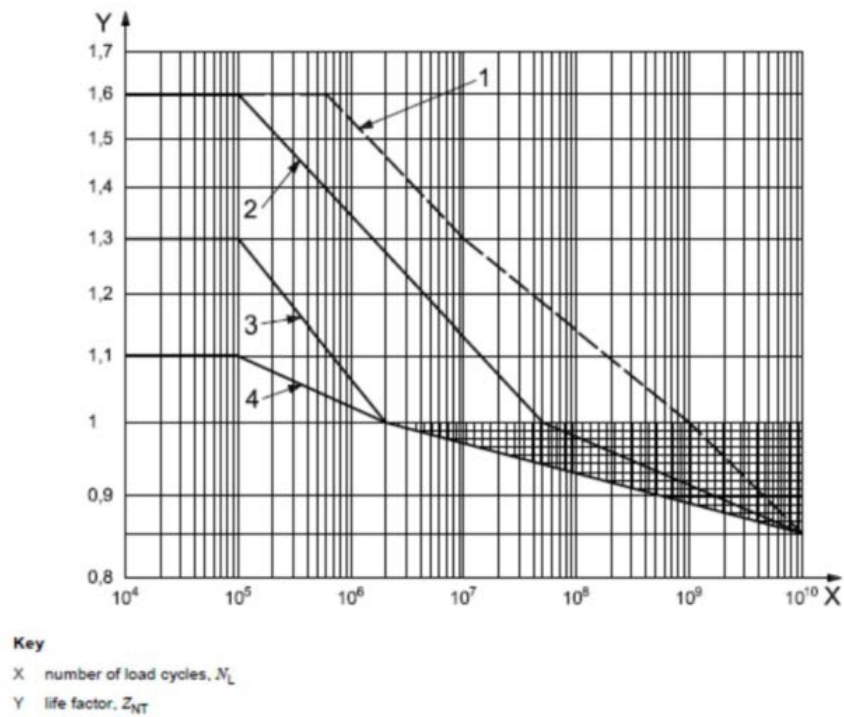


Figura 39: Grafico del fattore di durata, Z_{NT} ⁽⁹⁾

Come per il caso della verifica a fatica per flessione, essendo molto elevato il numero di giri a cui opererà la ruota con diametro minore, si è scelto di stare dalla parte della sicurezza scegliendo il numero minimo del coefficiente Z_{NT} .

Passando al coefficiente che tiene conto della lubrificazione, Z_L , esso è stato determinato riferendosi al grafico di figura 40:

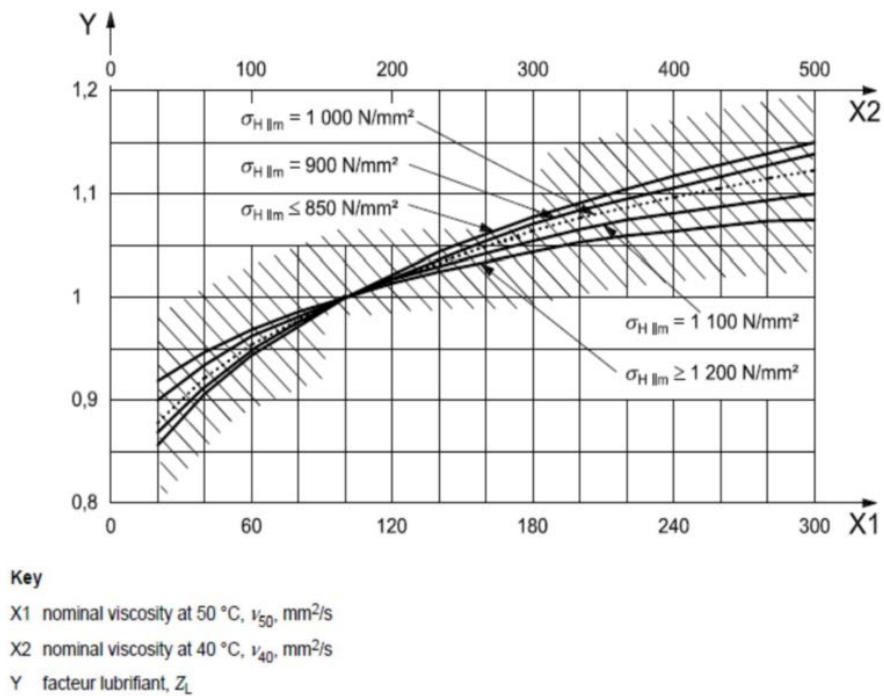


Figura 40: Grafico di stima del coefficiente di lubrificazione ⁽⁹⁾

La sua determinazione è stata fatta tenendo conto del fatto che il materiale di cui le ruote saranno costituite ha tensione limite a vaiolatura maggiore di 1200 N/mm² e, scegliendo, un olio di lubrificazione con viscosità abbastanza bassa in modo da tenersi dalla parte della sicurezza.

Ci si è riferiti ad un lubrificante con viscosità a 40°C di 100 mm²/s.

Il fattore di velocità Z_v è stato, ancora una volta, determinato mediante l'utilizzo di un grafico che viene riprodotto in figura 41:

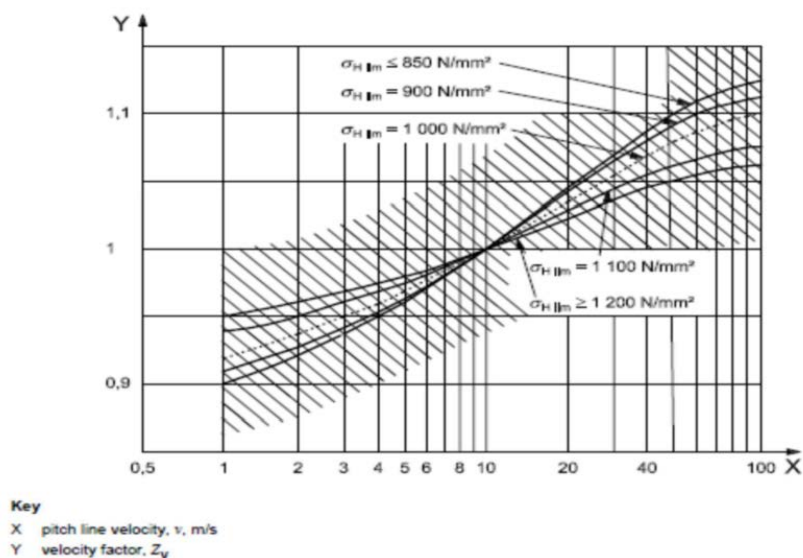


Figura 41: Grafico del fattore di velocità Z_v ⁽⁹⁾

L'utilizzo del grafico è stato fatto tenendo conto della resistenza a vaiolatura del materiale e della velocità tangenziale delle ruote che, se incrociate, forniscono le indicazioni per poter definire graficamente Z_v .

Il fattore di rugosità Z_r , non avendo particolari indicazioni ed esperienza sul campo, è stato assunto pari ad 1 così come per il fattore di dimensione Z_x e per il fattore di durezza Z_w .

Altro valore scelto pari ad 1 è Z_β trattandosi di ruote a denti dritti.

Tutti i valori scelti sono riportati nella tabella 16:

Simbolo	Valore
Z_D	1
$K_{F\alpha}$	1
$K_{F\beta}$	1
Z_E	196.2
Z_H	2.5
Z_ϵ	0.87
Z_{NT}	0.85
Z_L	1
Z_V	1.06
Z_R	1
Z_W	1
Z_x	1
Z_β	1

Tabella 16: Valori numerici dei coefficienti assunti

Dai calcoli è risultato, tabella 17:

σ_H	428 N/mm ²
σ_{H0}	472 N/mm ²
σ_{HP}	493 N/mm ²
CS	2.5
<i>Risultato del Confronto</i>	Resiste

Tabella 17: Risultati verifica a pitting

Avendo soddisfatto tutte le verifiche, in definitiva, le caratteristiche delle ruote adottate sono:

Caratteristica	Ruota 1	Ruota 2
Rapporto di trasmissione	2	
Modulo	5mm	5mm
Numero di denti	70	35
Passo	15.7 mm	15.7 mm
Larghezza di fascia	50	50
Angolo di pressione	20°	20°
Raggio primitivo	175 mm	87.5 mm
Raggio di base	164.4 mm	82.2 mm
Raggio di troncatura esterna	180 mm	92.5 mm
Raggio di troncatura interna	168.75 mm	81.25 mm
Addendum	5 mm	5 mm
Dedendum	6.25 mm	6.25 mm
Interasse	262.5 mm	

Tabella 18: Riepilogo parametri scelti per le ruote

5.1.2 Verifica degli alberi

È stato ipotizzato l'utilizzo di quattro alberi di trasmissione esattamente uguali composti di sezioni con differenti diametri.

Dal calcolo delle reazioni vincolari e delle sollecitazioni, che vedremo di seguito, è stato necessario svolgere la verifica statica e a fatica in relazione alle posizioni delle ruote dentate, responsabili della nascita delle forze a cui l'albero deve far fronte.

Le posizioni delle ruote dentate, su ogni albero, sono al centro della parte con diametro maggiore, pari a 65 mm. Tutti gli alberi sono pieni tranne uno, riportato in figura 42, che è cavo per permettere il passaggio del condotto di lubrificazione che porterà il liquido lubrificante fino agli scanalati in prova.

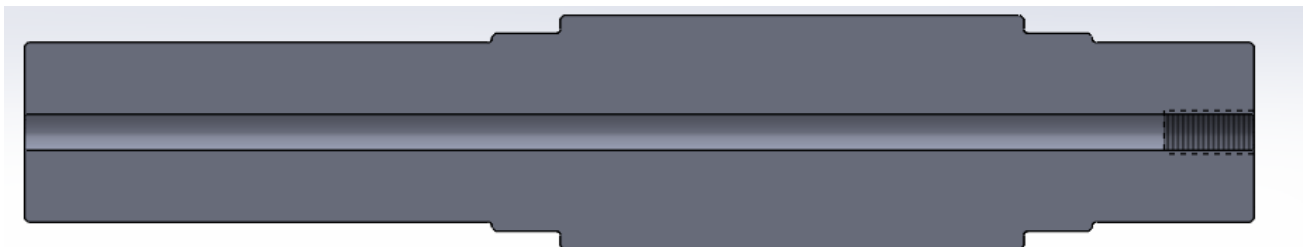


Figura 42: Sezione albero cavo

In fase di progetto, per ogni albero dei riduttori, sono stati ricavati i perni per i cuscinetti, lateralmente rispetto al diametro maggiore su cui sarà montata la ruota, e previsti dei raccordi per limitare gli effetti d'intaglio che saranno determinanti durante la verifica della resistenza a fatica.

Come si può notare, l'albero, è filettato nella cava per consentire l'avvitamento di un giunto girevole, necessario al sistema di lubrificazione.

Essendo esattamente eguali gli scambi di forza, per praticità, si sono svolte le verifiche solo sull'albero cavo.

5.1.2.1 Verifica statica

La verifica è stata fatta partendo dalle forze applicate al sistema e ricavando le reazioni vincolari necessarie perché il sistema sia equilibrato.

Nell'immagine successiva, figura 43, è possibile vedere la rappresentazione schematica dell'albero, in due piani differenti, sottoposto alle forze introdotte dalle ruote dentate e l'applicazione di vincoli che introducono le reazioni vincolari.

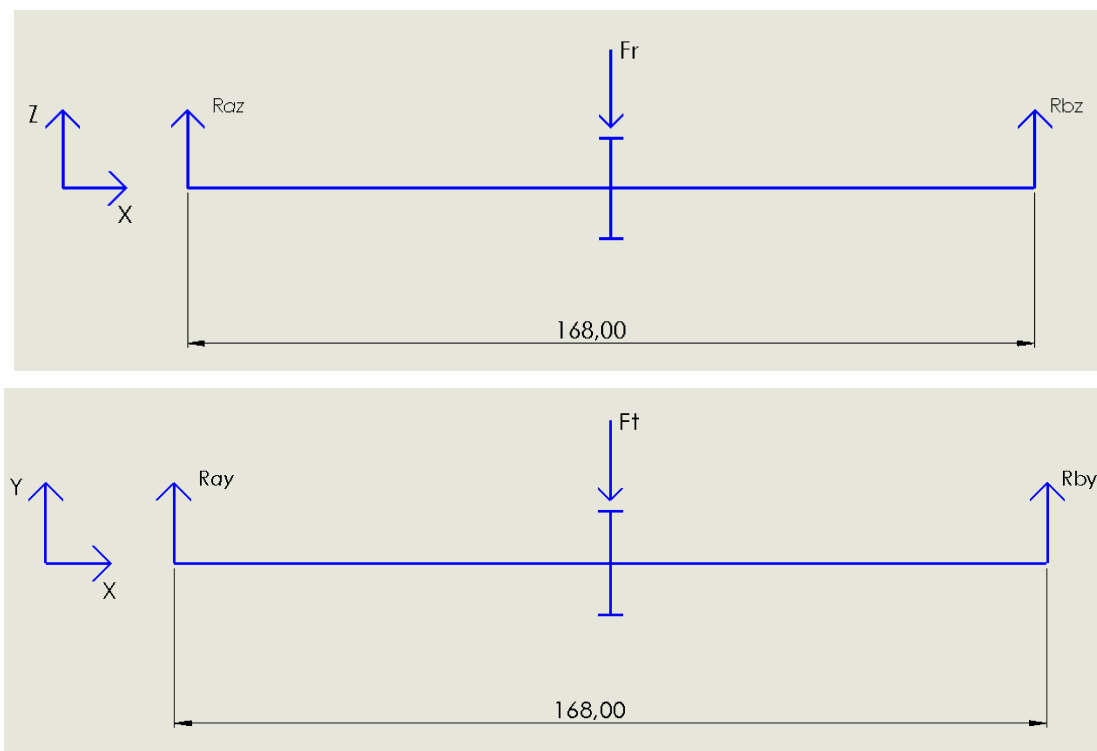


Figura 43: Rappresentazione schematica delle forze agenti sugli alberi

La definizione delle campate è:

- 1° campata: $0 \text{ mm} < x < 73.5 \text{ mm}$
- 2° campata: $73.5 \text{ mm} < x < 146 \text{ mm}$

Sono riportati i risultati in tabella 19:

Piano X-Z	Raz	1040 N
	Rbz	1040 N
Piano X-Y	Ray	2857,2 N
	Rby	2857,2 N

Tabella 19: Risultati reazioni vincolari

Dalle reazioni vincolari si è passati al calcolo degli sforzi sull'albero, definendo nullo lo sforzo normale, trascurando lo sforzo di taglio e passando direttamente al calcolo del momento flettente indotto sulla struttura.

Si sono graficati, in prima battuta, i momenti flettenti nei due piani, come visibile nelle figure 44 e 45:

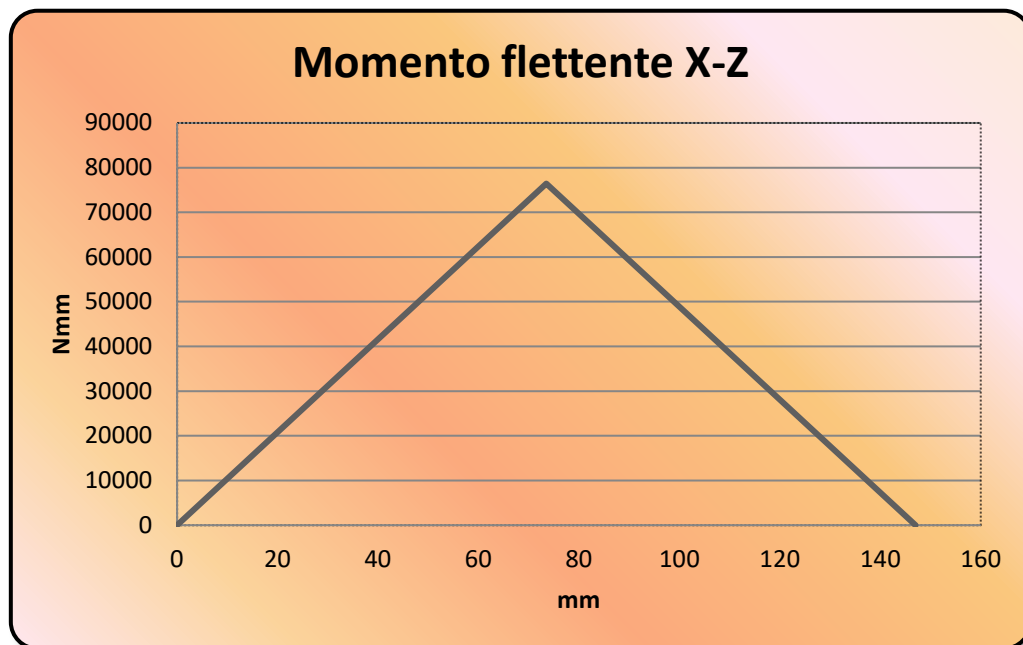


Figura 44: Andamento momento flettente nel piano X-Z

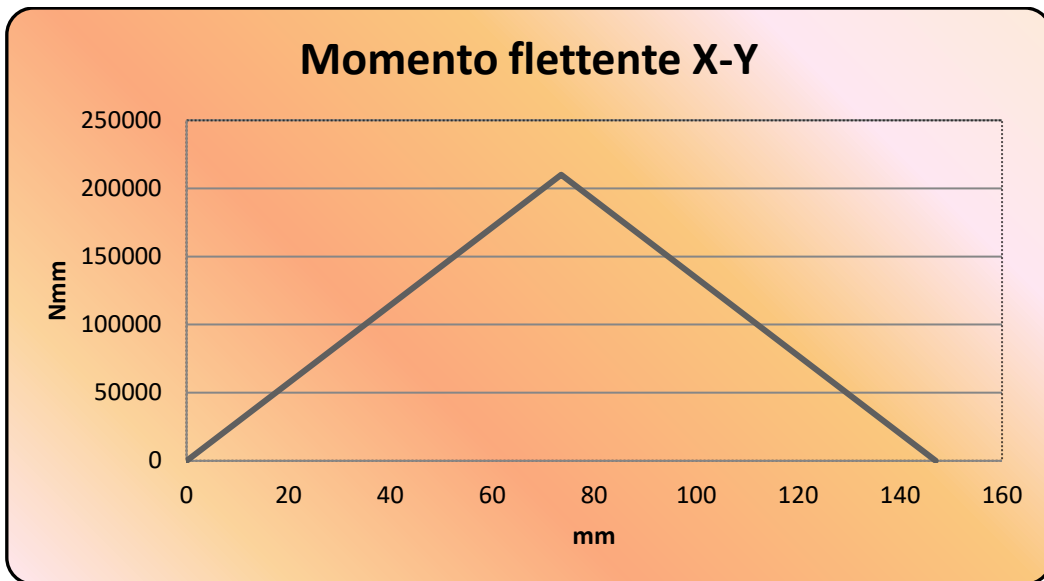


Figura 45: Andamento momento flettente nel piano X-Y

e successivamente, sommando i valori ottenuti mediante il teorema di Pitagora, si è ottenuto e graficato l'andamento del momento flettente risultante, visibile in figura 46:

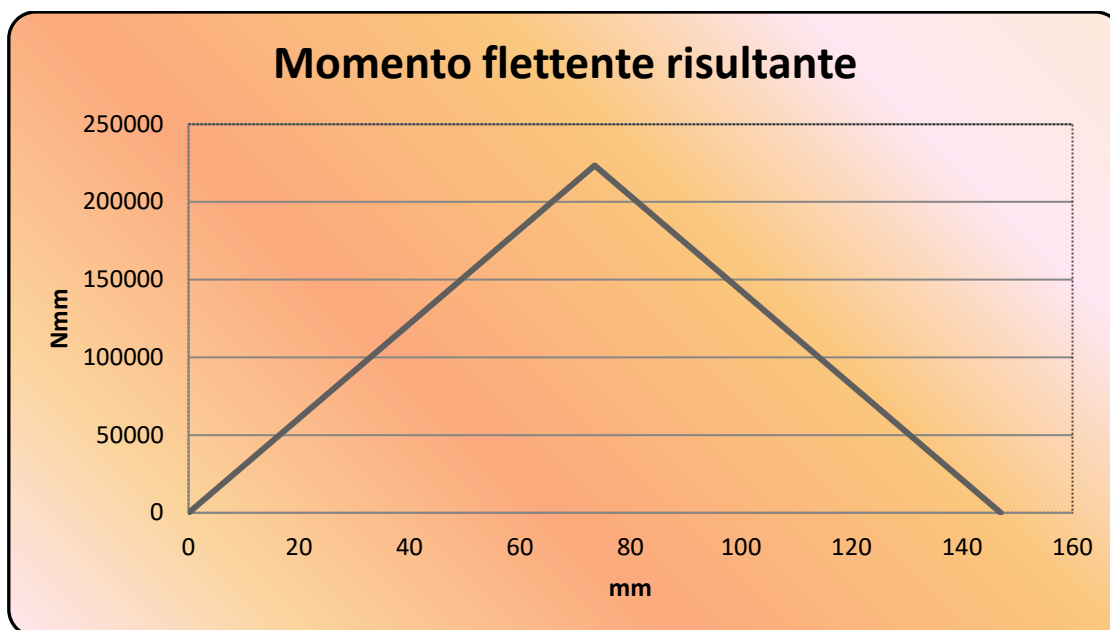


Figura 46: Andamento momento flettente risultante

Terminata la parte inerente al momento flettente ci si è soffermati su quello torcente, il cui andamento è riportato nel grafico di figura 47:

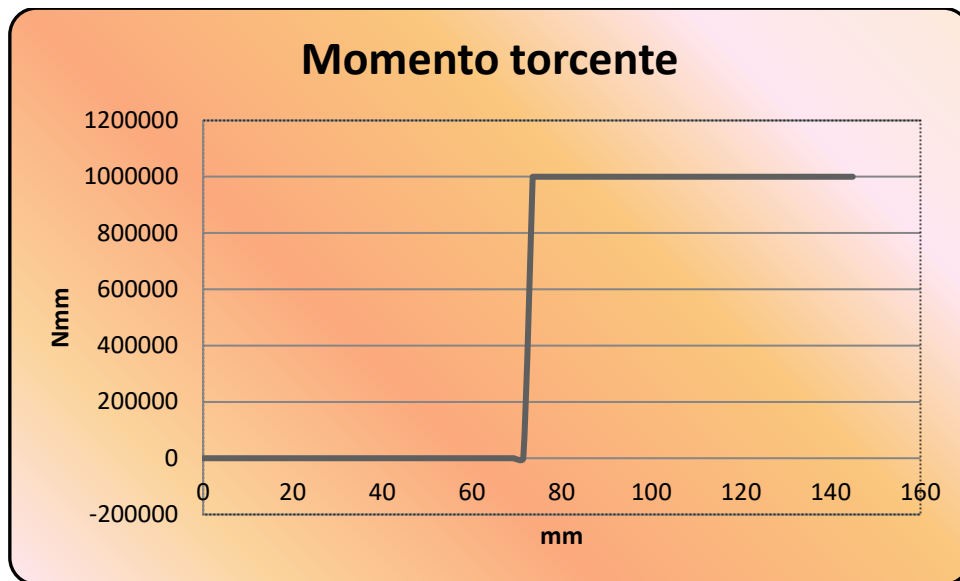


Figura 47: Andamento momento torcente

Si riportano di seguito i valori numerici di momento flettente e torcente massimo e la loro relativa posizione lungo l'albero. La posizione in cui sono concentrate le sollecitazioni sono, chiaramente, in relazione alla posizione dell'ingranaggio, riportate in tabella 20:

Sforzo	Valore	Posizione
Momento Flettente Max	223478 Nmm	73.5 mm
Momento Torcente Max	1000000 Nmm	73.5 mm

Tabella 20: Sollecitazioni ottenute nella sezione critica

Sono riportati, in tabella 21, i valori trovati durante la procedura di verifica dell'albero:

Grandezza	Valore	Relazione
Modulo di resistenza a flessione, W_f	30869 mm ³	$W_f = \frac{\pi * d^3}{32}$
Tensione di flessione, σ_f	7.3 N/mm ²	$\sigma_f = \frac{Mom. flett. Max}{W_f}$
Modulo di resistenza a torsione, W_t	61276 mm ³	$W_t = \frac{\pi * d^3}{16}$
Tensione di torsione, τ	16.4 N/mm ²	$\tau = \frac{Mom. Torc. Max}{W_t}$
Tensione ideale, σ_{id}	29.2 N/mm ²	$\sigma_{id} = \sqrt{\sigma^2 + 3 * \tau^2}$
Coefficiente di sicurezza	3	Scelta progettuale
Tensione ammissibile, σ_{amm}	183,33333 N/mm ²	$\sigma_{amm} = \frac{R_{P02}}{CS}$

Tabella 21: Riepilogo calcoli di verifica statica alberi

Essendo soddisfatta la condizione per cui $\sigma_{id} < \sigma_{amm}$ significa che l'albero cavo, di diametro maggiore 65 mm e minore di 10 mm, è verificato.

5.1.2.2 Verifica a fatica

Il calcolo a fatica è stato fatto utilizzando le stesse forze scambiate tra le ruote utilizzate nella verifica statica concentrandosi nel punto più critico, ovvero, dov'è presente il cambio di sezione tra il diametro su cui verrà ricavata la ruota e quello del perno del cuscinetto.

In questa sezione le sollecitazioni esterne sono pari a:

- Momento flettente: 27365 N/mm²
- Momento torcente: 1000000 N/mm²

La verifica è stata eseguita utilizzando la teoria di Sines con l'obiettivo di andare a stabilire il coefficiente di sicurezza durante il moto.

Secondo tale teoria la τ_m non viene considerata nel calcolo della tensione media, quindi non è stato considerato nessuno sforzo medio lungo l'albero, non avendo tensioni applicate costantemente.

Riguardo alla tensione alternata equivalente, invece, è stata calcolata attraverso la relazione:

$$\sigma_{a,eq} = \sqrt{\sigma_a^2 + 3\tau_a^2}$$

In cui:

- $\sigma_a = \sigma_{Mf}$ = Tensione alternata normale [N/mm²]
- τ_a = tensione alternata tangenziale [N/mm²]

Una volta calcolati questi valori, lo step successivo è stato quello di definire la retta di Goodman, utilizzando le caratteristiche del materiale di cui è costituito l'albero.

Le caratteristiche del materiale che interessano tracciare la retta sono:

- $\sigma_{D-1} = 390$ MPa
- $R_m = 780$ MPa

La procedura seguita impone di definire sul grafico $\sigma_a - \sigma_m$, partendo dalla retta Goodman del provino, la retta di Goodman del componente e verificare che, il punto di lavoro, ne sia al di sotto.

Il punto di lavoro, sul grafico, è rappresentato dall'intersezione tra la tensione alternata equivalente e la tensione media equivalente, calcolate nella sezione con maggiore criticità.

Stabilito che il punto di lavoro sia al di sotto della curva limite del componente, il coefficiente di sicurezza è espresso con la seguente relazione:

$$CS = \frac{\sigma_{D-1}^c}{\sigma_{a,eq}}$$

In figura 48 è visibile il diagramma con rappresentate le rette di Goodman.

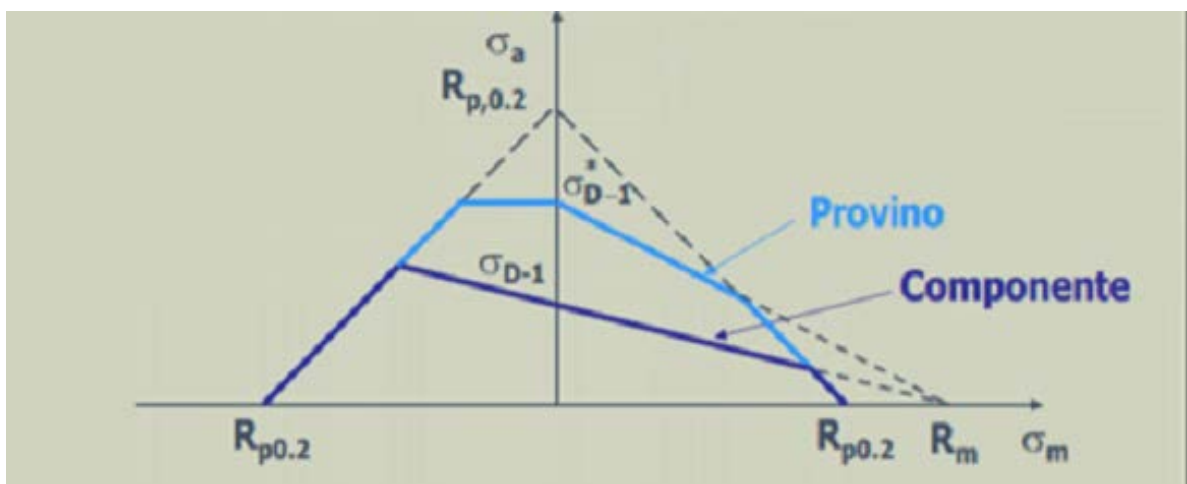


Figura 48: Metodo di Goodman

L'equazione che permette di tracciare la retta di Goodman del provino è rappresentata dall'equazione:

$$\sigma_{D-1}^* = \sigma_{D-1}^P - \frac{\sigma_{D-1}^P}{R_m} * \sigma_m$$

definendo come σ_{D-1}^P il limite di fatica caratteristico del materiale e come σ_{D-1}^* il limite di fatica che rappresenta il provino.

Il calcolo del limite di fatica caratteristico del provino rientra nei parametri necessari per la definizione della retta di Goodman che, inoltre, tiene conto di altri fattori correttivi.

Tale relazione è:

$$\sigma_{D-1}^C = \sigma_{D-1}^* * \frac{C_S * K_f * C_F * C_L}{K_f}$$

I fattori correttivi, citati in precedenza e contenuti nella relazione sovrastante, che influenzano la resistenza a fatica sono descritti come, tabella 22:

Simbolo	Descrizione del coefficiente
C _S	Fattore di dimensione
K _f	Fattore d'intaglio
C _F	Fattore di rugosità superficiale
C _L	Fattore del tipo di carico

Tabella 22: Coefficienti per verifica a fatica albero

Per la definizione dei fattori correttivi si è partiti dai fattori di dimensione e del tipo di carico, coefficienti C_S e C_L, avvalendosi del grafico di figura 49:

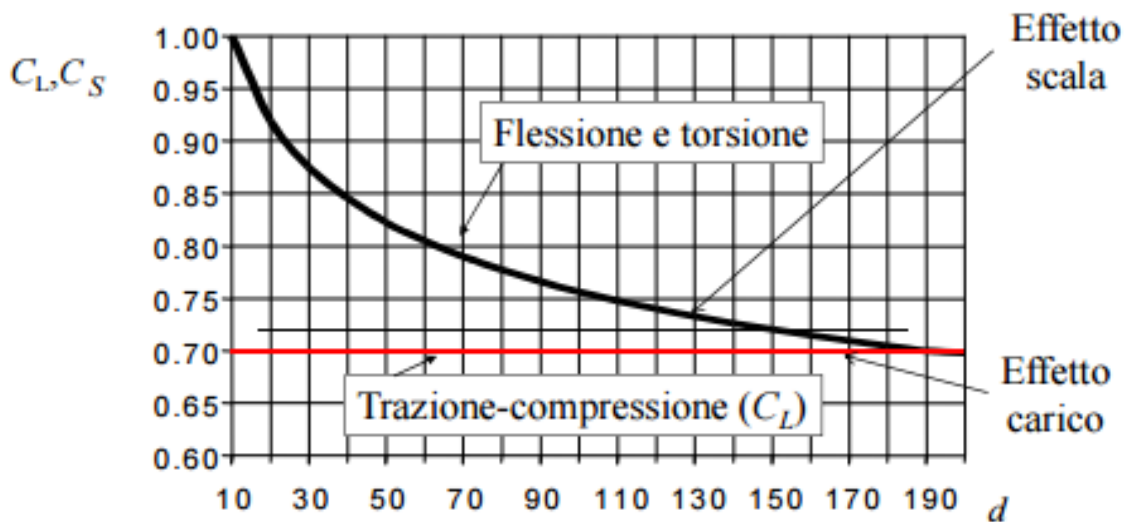


Figura 49: Grafico dei fattori C_S e C_L

La valutazione è stata fatta tenendo conto del diametro più sollecitato pari a 65 mm.

Si è poi stabilito il fattore di rugosità superficiale, interpretando il grafico di figura 50, che mette in relazione il carico a rottura del materiale e il valore di rugosità superficiale con il coefficiente d'interesse:

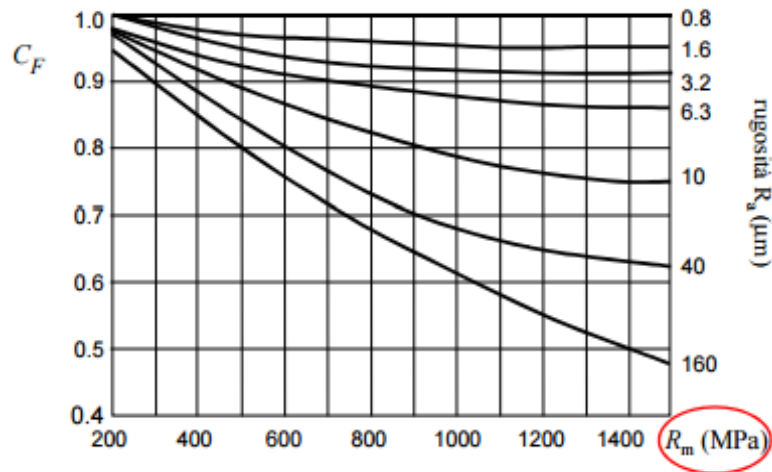


Figura 50: Grafico fattore di rugosità superficiale, C_F

Essendo in relazione ad una sede per un cuscinetto si è utilizzato come valore di rugosità superficiale 1.6 µm, senza prevedere una lavorazione di rettifica.

L'ultimo coefficiente determinato è quello relativo all'intaglio che è stato stimato avvalendosi della relazione:

$$Kf = 1 + q * (Kt - 1)$$

in cui coefficiente "q" è dato da:

$$q = \frac{1}{1 + \frac{\sqrt{\rho'}}{\sqrt{d}}}$$

Il valore di $\sqrt{\rho'}$ è stato scelto dal grafico di figura 51, in funzione del carico unitario di rottura. Per il calcolo di "q" si considera come "d" il diametro minimo dell'intaglio.

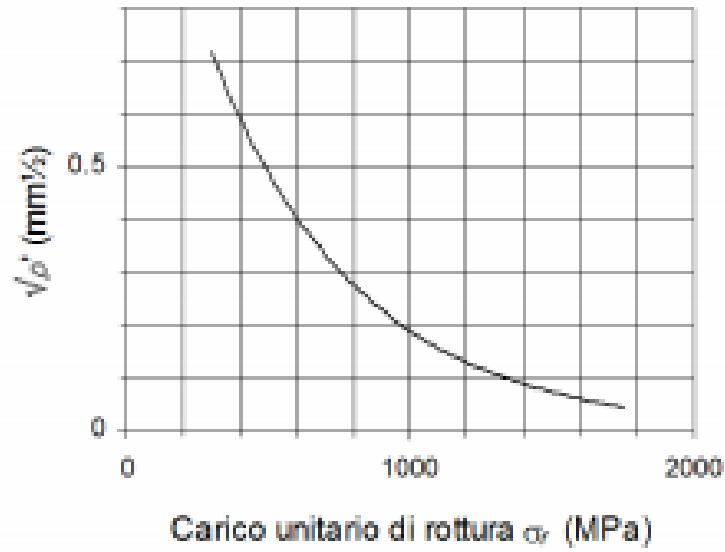


Figura 51: Grafico per la scelta del coefficiente $\sqrt{\rho}$

Determinato il valore di "q" si è passati alla scelta del valore di "K_t", ricavabile dal grafico in figura 52, funzione del rapporto $\frac{r}{d}$ e del rapporto $\frac{D}{d}$.

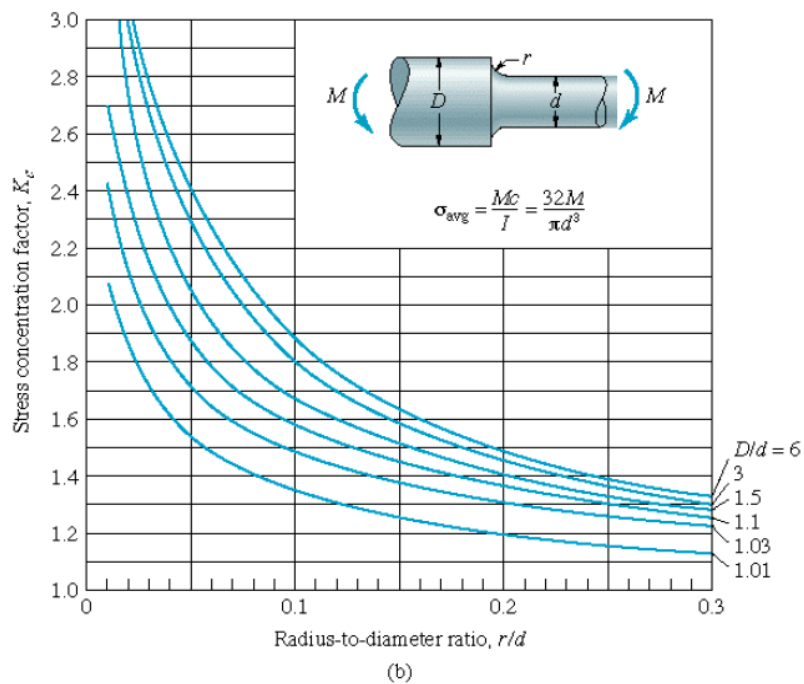


Figura 52: Grafico del fattore di concentrazione delle tensioni, K_t

Nella tabella 23 è possibile vedere il riepilogo dei coefficienti assegnati:

Coefficiente	Valore
C_s	0.8
K_f	2.64
C_F	0.95
C_L	0.8

Tabella 23: Valori numerici coefficienti albero

e dai calcoli è risultato, tabella 24:

Grandezza	Valore
σ_a	0.89 N/mm ²
τ_a	16.3 N/mm ²
$\sigma_{a, eq}$	29 N/mm ²
σ_{D-1}^*	390 N/mm ²
σ_{D-1}^C	101,1 N/mm ²

Tabella 24: Riepilogo calcoli di veridica a fatica dell'albero

Dal confronto tra la tensione che si ha nel componente e la tensione normale media alternata si definisce il coefficiente di sicurezza pari a 2.8, considerato prossimo a 3, quindi accettabile.

5.1.3 Scelta dei cuscinetti di banco

Per la scelta dei cuscinetti si è scelto di utilizzare quattro cuscinetti uguali al fine di facilitare le operazioni di reperimento del prodotto e per procedere alle operazioni di manutenzione.

I dati iniziali che sono stati utilizzati nella scelta sono stati:

- Forze in gioco da sopportare
- Velocità di rotazione
- Diametro dell'albero su cui avviene il montaggio

Si sono scelti cuscinetti radiali a sfere, schermati ai lati, prevedendo una lubrificazione mediante un grasso specifico per le alte velocità.

Il vantaggio di utilizzare questo tipo di lubrificazione è la possibilità di utilizzare lubrificanti con viscosità differenti per i cuscinetti e per le ruote.

Nonostante questo, sul supporto su cui sarà montato il cuscinetto nel riduttore, è stato previsto un risalto capace di accumulare l'olio degli ingranaggi che, in caduta, può essere utilizzato anche dai cuscinetti, figura 53.

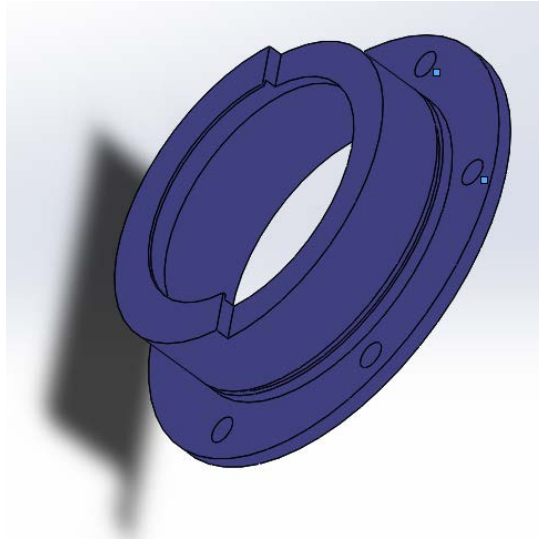


Figura 53: Supporti cuscinetto riduttore

L'obiettivo che ci si è fissato per la verifica dei supporti è la durata che dev'essere almeno di 50000 h, in modo tale, da non dover prevedere interventi manutentivi prima di quel periodo temporale.

Le grandezze utilizzate in questo capitolo sono riassunte in tabella 25:

Simbolo	Nome della Grandezza	Unità di Misura
L_{nh}	Ore di funzionamento	h
L_{nm}	Milioni di cicli tenendo conto del tipo di lubrificante	Milioni di cicli
L_{10}	Milioni di cicli nominali	Milioni di cicli
p	Coefficiente caratteristico dell'elemento volvente	Adimensionale
C	Coefficiente di carico statico del cuscinetto	kN
C_u	Carico limite di fatica del cuscinetto	kN
P	Carico dinamico equivalente del cuscinetto	kN
a_1	Coefficiente correttivo di affidabilità	Adimensionale
a_{ISO}	Coefficiente correttivo della durata	Adimensionale
k	Rapporto viscosità lubrificante	Adimensionale
ν	Viscosità cinematica alla temperatura di esercizio	mm^2/s
ν_1	Viscosità di riferimento alla temperatura di esercizio	mm^2/s
e_c	Fattore di contaminazione	Adimensionale

Tabella 25: Grandezze utilizzate per la previsione della durata dei cuscinetti

Il tipo di cuscinetto adottato è denominato 6011-2Z scelto dal catalogo di SKF.

Per la sua scelta, oltre alle caratteristiche di resistenza e durata che saranno verificate in seguito, è stato tenuto conto della disponibilità commerciale, dell'aspetto economico del prodotto e, soprattutto, della capacità strutturale del componente di sopportare strutturalmente alte velocità fino ad 8000 rpm.

Dopo informazioni raccolte con diversi fornitori si è fatta questo tipo di scelta essendo questo un articolo adatto allo scopo, di basso costo e facilmente reperibile sul mercato.



6011-2Z

Figura 54: Cuscinetto di banco radiale a sfere

Le caratteristiche tecniche di questo prodotto sono:

- $D = 90 \text{ mm}$
- $d = 55 \text{ mm}$
- $b = 18 \text{ mm}$
- $C = 29.6 \text{ kN}$
- $C_0 = 21.2 \text{ kN}$
- $P_u = 0.9 \text{ kN}$
- $p = 3$
- Velocità massima = 8000 rpm

Come si può vedere dai dati del cuscinetto, dal punto di vista statico, è abbondantemente verificato presentando una resistenza statica di 21200 N che è abbondantemente maggiore del carico da sopportare di 3041 N.

Verificato staticamente, è necessaria la verifica delle ore di funzionamento che è stata svolta prendendo in considerazione il tipo di grasso, denominato "LGLT 2", figura 55, preso dal catalogo dei grassi "SKF" che prevede un livello di viscosità piuttosto basso, viste le alte velocità in gioco.

LGLT 2	Bassa temperatura, velocità estremamente elevata	Mandrini tessili e di macchine utensili Piccoli motori elettrici e robot Cilindri di stampa	-50 °C	110 °C	La M	Ma EH
---------------	--	---	--------	--------	------	-------

Figura 55: Dettaglio grasso utilizzato

È stato scelto l'utilizzo di questo grasso perché particolarmente adatto per applicazione ad alta velocità di rotazione, presentando una viscosità abbastanza bassa.

Nel dettaglio presenta, alla temperatura di 40°, una viscosità cinematica di 18 mm²/s.

La stima delle ore di funzionamento è stata fatta utilizzando la relazione:

$$L_{nh} = \frac{L_{nm} * 10^6}{n * 60}$$

Noto il numero di giri del cuscinetto, si è definita la grandezza rappresentativa dei milioni di cicli che il cuscinetto è in grado svolgere, utilizzando la relazione:

$$L_{nm} = L_{10} * \alpha_1 * \alpha_{ISO}$$

Il valore di L₁₀ è stato ricavato dalla relazione:

$$L_{10} = \left(\frac{C}{P}\right)^p$$

Per il coefficiente α_1 , adottando un'affidabilità del 90%, è stata utilizzata la tabella 26:

Affidabilità, %	90	95	96	97	98	99
Probabilità di cedimento, %	10	5	4	3	2	1
Durata di base SKF	L ₁₀	L _{5m}	L _{4m}	L _{3m}	L _{2m}	L _{1m}
Fattore a ₁	1	0.62	0.53	0.44	0.33	0.21

Tabella 26: Scelta valore α_1

Per il valore di α_{ISO} , invece, il grafico in figura 56:

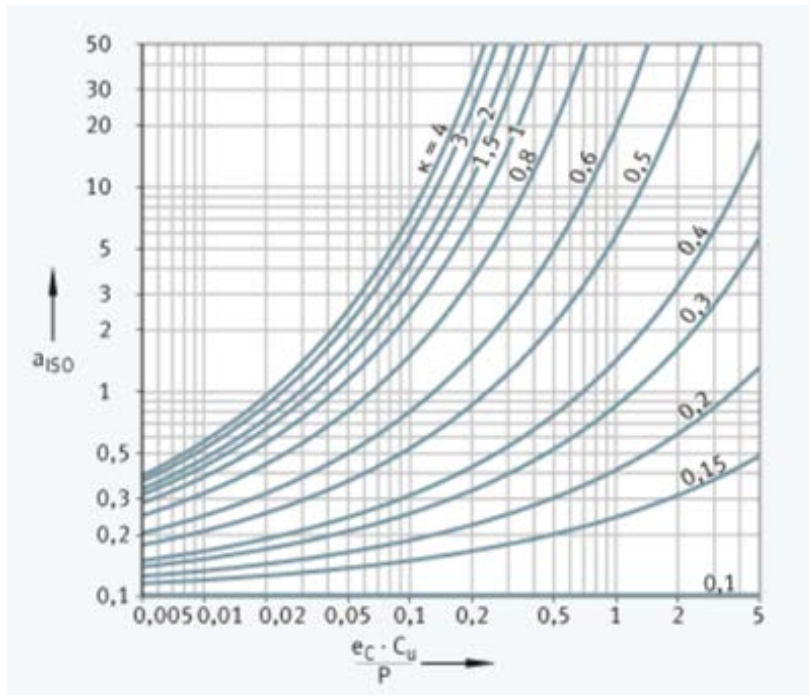


Figura 56: Grafico per α_{ISO}

Per la stima di α_{ISO} , però, è necessario definire il rapporto "k" ed il rapporto $\frac{e_c \cdot C_u}{P}$.

Per la stima del coefficiente "k" la relazione che è stata utilizzata è:

$$k = \frac{\nu}{\nu_1}$$

ν è caratteristica del lubrificante scelto, alla temperatura di 40°C, mentre il valore di viscosità di riferimento ν_1 , viene ricavato dalla relazione:

$$\nu_1 = 4500 * n^{-0.5} * d_M^{-0.5}$$

definendo " d_M " il diametro medio del cuscinetto.

Per il rapporto $\frac{e_c \cdot C_u}{P}$ la grandezza che non è ancora stata definita è il coefficiente di contaminazione che è stato adottato in accordo alla tabella 27, tenendo conto di un diametro medio < 100 mm e un alto livello di pulizia:

Contamination	Contamination factor e_c			
	$d_M < 100 \text{ mm}$		$d_M \geq 100 \text{ mm}$	
	from	to	from	to
Very high cleanliness: <ul style="list-style-type: none"> Particle size within the order of magnitude of the lubricant film thickness Laboratory conditions. 	1		1	
High cleanliness: <ul style="list-style-type: none"> Oil filtered through extremely fine filter Sealed, greased bearings. 	0,8	0,6	0,9	0,8
Standard cleanliness: <ul style="list-style-type: none"> Oil filtered through fine filter. 	0,6	0,5	0,8	0,6
Slight contamination: <ul style="list-style-type: none"> Slight contamination of oil. 	0,5	0,3	0,6	0,4
Typical contamination: <ul style="list-style-type: none"> Bearing contaminated by <u>wear</u> debris from other machine elements. 	0,3	0,1	0,4	0,2
Heavy contamination: <ul style="list-style-type: none"> Bearing environment is heavily contaminated Bearing environment inadequately sealed. 	0,1	0	0,1	0
Very heavy contamination	0		0	

Tabella 27: Scelta fattore di contaminazione

In definitiva, i risultati ottenuti sono:

Simbolo	Valore
a_1	1
d_M	72.5 mm
v_1	5.9 mm ² /s
v	18 mm ² /s
k	3.04
e_c	0.8
$\frac{e_c * C_u}{P}$	0.24
a_{ISO}	30
L_{10}	923 milioni di cicli
L_{nm}	27679 milioni di cicli
L_{nh}	57667 h

Tabella 28: Risultati dei calcoli di durata

Superando le 50000 ore di funzionamento il tipo di cuscinetto è stato considerato accettabile.

5.1.4 Accessori del riduttore

Al fine di evitare una fuoriuscita di fluido lubrificante dai contorni degli alberi uscenti dal carter di contenimento del riduttore è stato previsto l'utilizzo di anelli di tenuta adatti allo scopo.

Per gli alberi per cui è stata prevista una connessione esterna al riduttore sulla parte con diametro pari a 50 mm è stata calcolata la velocità periferica con la relazione:

$$v = \omega * r$$

Per comodità, si è deciso di dimensionare tutti gli anelli di tenuta come se entrambi gli alberi ruotassero al numero di giri massimo.

Passando attraverso il calcolo della velocità angolare si è arrivati a calcolare la velocità tangenziale in quel tratto di albero.

Di seguito vengono riportati i valori riepilogativi, in tabella:

Numero di giri massimo	8000 rpm
Velocità angolare	838 rad/s
Velocità tangenziale	21 m/s

Tabella 29: Parametri di velocità sull'albero veloce

Sulla scorta del valore di velocità tangenziale calcolato la scelta è ricaduta sull'anello di tenuta "WA FKM" prodotto dall'azienda "Dichtomatik".

Questo dispositivo è un particolare anello di tenuta pensato per essere montato su alberi rotanti adatto a velocità di rotazione periferica fino a 35 m/s.

L'anello è rivestito da un materiale elastomerico contenente un inserto metallico e una molla in acciaio inossidabile così come possibile vedere dalla sezione di figura 56:

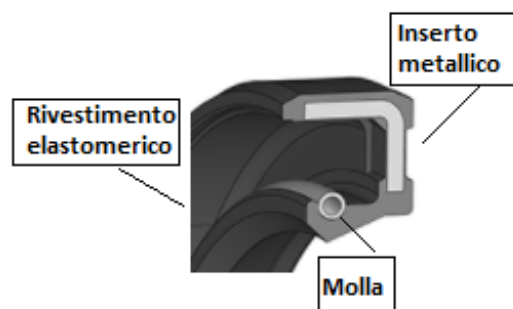


Figura 57: Dettaglio dell'anello di tenuta scelto

Le caratteristiche tecniche di questo dispositivo, oltre alla già citata velocità tangenziale che può raggiungere l'albero, sono:

- Buona protezione dallo sporco, grazie al labbro di protezione
- Buona capacità di resistenza alle alte temperature
- Ottima resistenza alla corrosione

e grazie al rivestimento in elastomero garantisce:

- Buona tenuta statica al passaggio di fluidi a bassa viscosità
- Buona compensazione alla dilatazione termica
- Buona tenuta su alberi con finitura grossolana

Le dimensioni dell'anello scelto sono:

- D_{int} : 50 mm
- D_{est} : 62 mm

La chiusura del riduttore è stata pensata utilizzando dei tappi, bloccati alla struttura attraverso dei collegamenti con viti, utili a fornire sia lo spallamento per la pista esterna del cuscinetto sia la sede per l'anello di tenuta, figura 58.

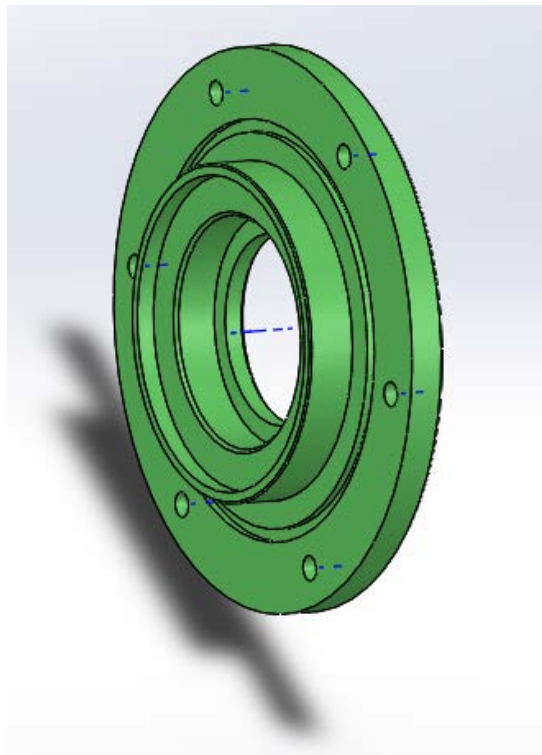


Figura 58: Tappo con foro

5.1.5 Rappresentazione del riduttore finito

In figura 59, è stata riportata la sezione di uno dei due riduttori, in particolare quello di ricircolo, in cui è possibile apprezzare tutti i componenti verificati e descritti nei precedenti capitoli.

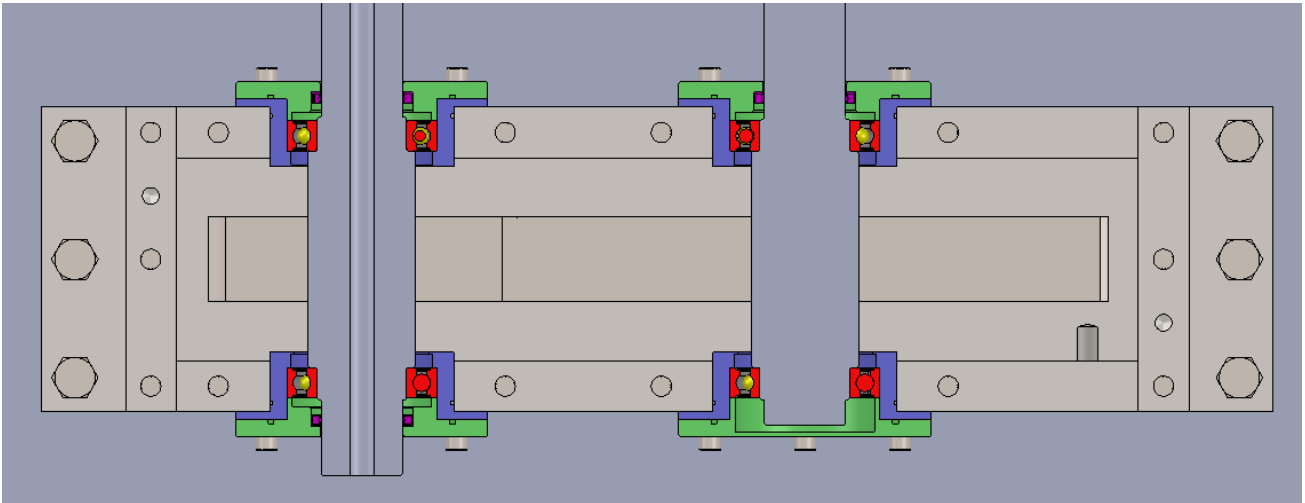


Figura 59: Vista in sezione del riduttore di ricircolo

5.2 Giunti elastici

I giunti che sono stati previsti nel banco prova sono giunti a stella detti Rotex, torsionalmente rigidi, sviluppati dall'Azienda KTR e distribuiti dalla Mondial S.p.A.

Questi giunti sono particolarmente adatti per la trasmissione di alte coppie ad alte velocità di rotazione, particolarmente compatti, sono costituiti da mozzi in alluminio ad alta resistenza e da lamelle in acciaio inossidabile.

Grazie all'utilizzo di questi materiali il vantaggio che presentano è il contenimento sia del peso sia del momento d'inerzia che permette, così, un utilizzo anche a velocità di rotazione molto importanti.

Il tipo giunto utilizzato, inoltre, presenta tra le dentature, degli inserti elastici trattenuti nella sede prevista grazie all'esecuzione chiusa del giunto.

Un esempio del giunto scelto è riportato in figura 60:



Figura 60: Giunto a stella

Il bloccaggio sugli alberi è stato previsto utilizzando due viti che consentono di stringere il giunto, garantendo il fissaggio.

L'utilizzo di questa tipologia è motivato dal fatto che hanno la capacità di compensare il disallineamento angolare fino a 5° e, di conseguenza, permettono la possibilità al sistema di realizzare la configurazione richiesta dalla prova.

Tali giunti sono stati previsti, inoltre, anche a compensazione di disallineamenti dovuti ad eventuali errori di montaggio che possono verificarsi nei vari accoppiamenti.

5.3 Sistema mobile per il disallineamento

Al fine di poter creare il disallineamento dell'accoppiamento scanalato da testare il sistema che è stato pensato consiste in una piastra mobile vincolata a delle slitte libere di muoversi lungo dei binari.

In supporto agli alberi, che presentano la predisposizione all'accoppiamento degli scanalati di prova, sono stati utilizzati dei cuscinetti orientabili a sfere, tali da garantire una certa libertà di disallineamento.

L'angolo di disallineamento massimo previsto dalla prova è fino ad 1°.

Il sistema di movimentazione della piastra è stato composto utilizzando una barra filettata M20 X 1 mm inserita all'interno di un foro ricavato nella piastra, non interamente filettata, e con filetto a sezione triangolare irreversibile.

Il movimento rispetto alla barra è stato ottenuto accoppiandola con una bussola fissata al corpo piastra.

Il supporto per mantenere la barra perfettamente in asse, rispetto al foro ricavato nella piastra, è stato previsto attraverso due cuscinetti inseriti all'interno del supporto fisso montato sulla piastra d'appoggio.

I due supporti scelti sono del tipo conico a rulli, poiché oltre alla necessità di dare rigidità al sistema, occorre prevedere un sistema in grado di assorbire la forza assiale che tenderebbe a riportare la piastra nella sua condizione d'equilibrio durante la prova.

Il montaggio dei cuscinetti conici è stato previsto con uno spallamento sulla pista esterna, ricavato sul supporto che lo contiene, mentre tra le piste interne è stato inserito un distanziale in modo da tenere i supporti in posizione durante il tiraggio a pacchetto del sistema.

Per il bloccaggio tra la pista interna e il volantino è stato posizionato un secondo distanziale, mentre, per il bloccaggio dal lato opposto dell'altro cuscinetto, si è ricavato uno spallamento direttamente sulla barra.

La rappresentazione, in sezione, è riportata in figura 61:

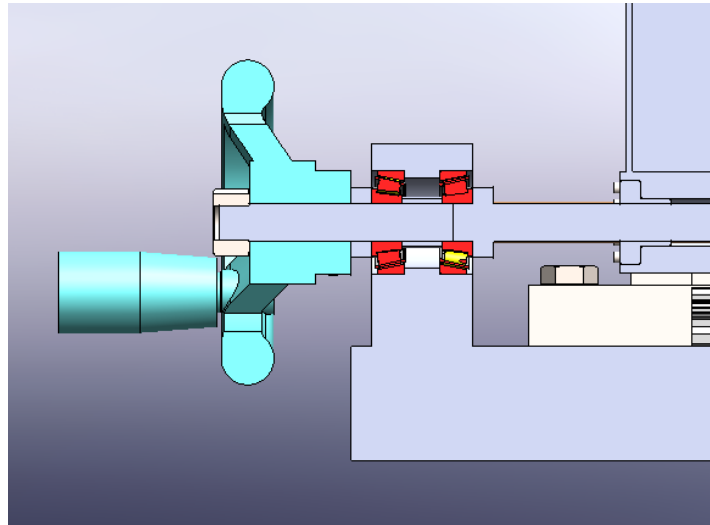


Figura 61: Sezione del supporto della barra

Entrambi i cuscinetti sono stati scelti dal catalogo SKF e sono il modello 30304. Le caratteristiche interessanti sono:

Da come si può apprezzare dalla figura sovrastante, si può notare come il sistema termini poi con un volantino graduato che permette di fare le regolazioni, portato in battuta con un distanziale e tenuto in posizione da un dado di chiusura avvitato direttamente sulla barra filettata.

Il filetto della barra filettata è stato pensato di passo 1 mm, in modo da consentire rotazioni molto precise che permettono anche angoli di disallineamento molto ridotti.

Con questo tipo di montaggio l'angolo massimo richiesto dalla prova si realizza con un avanzamento della piastra di 5mm.

In ultimo, il fissaggio della piastra alle quattro slitte è stato pensando con un accoppiamento utilizzando due viti avendo loro tale predisposizione.

In figura 62 è possibile vedere come è stata costruita la soluzione.

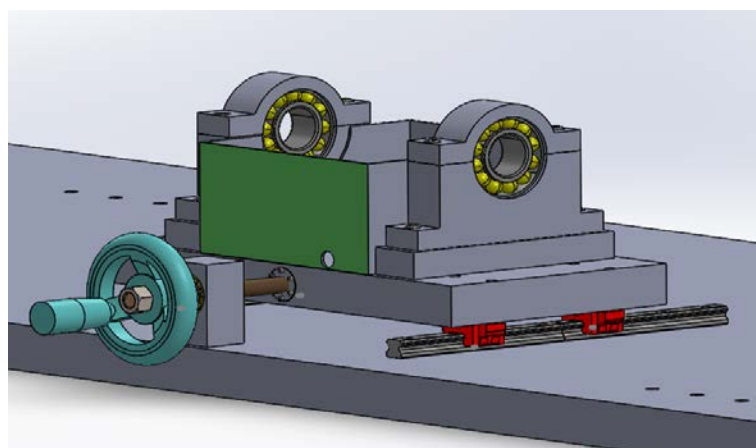


Figura 62: Soluzione del supporto mobile

Al fine di rendere effettivamente possibile il disallineamento si è provveduto, inoltre, a posizionare altri due cuscinetti orientabili all'esterno della piastra montati anch'essi sopra a delle slitte.

Grazie a questa configurazione, in fase di disallineamento, sarà effettivamente possibile andare a muovere la piastra utilizzando il volantino poiché, gli orientabili esterni alla piastra, liberi di muoversi autonomamente, verranno trascinati dagli alberi fino a fermarsi nella posizione di equilibrio.

Questi cuscinetti, dello stesso modello di quelli a bordo della piastra, saranno soggetti ad un grado di disallineamento maggiore, rispetto a quelli a bordo piastra, poiché più vicini al punto di fulcro posizionato sui giunti.

Di seguito, in figura 63, è riportata la soluzione completa che permette l'avanzamento della piastra.

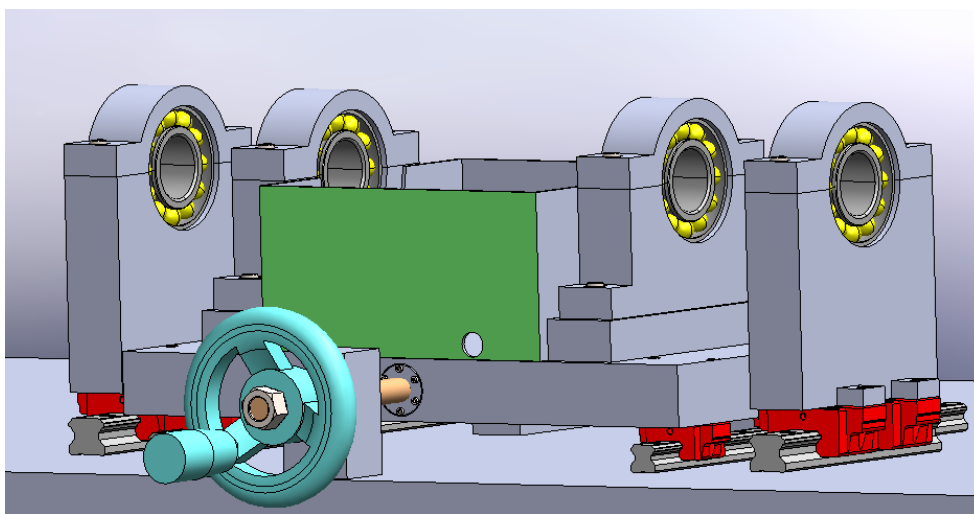


Figura 63: Soluzione completa del sistema mobile

La scelta dei cuscinetti orientabili è stata fatta tenendo conto di diversi fattori:

- Elevata velocità di rotazione.
- Dare al sistema elevata rigidità così da prevenire eventuali problemi a livello dinamico durante le fasi di lavoro.
- Sostenere le forze che nascono dalla condizione di lavoro disallineata.

Il catalogo di riferimento da cui sono stati scelti i cuscinetti è quello SKF ed in particolare la scelta è ricaduta sul modello 2310 visibile in figura 59:



2310

Figura 64: Cuscinetto orientabile

Le caratteristiche che il cuscinetto presenta sono:

- d : 50 mm
- D : 110 mm
- B : 40 mm
- C : 63.7 kN
- C_0 : 20 kN
- P_u : 1.04 kN
- Velocità limite: 9500 rpm
- Disallineamento angolare ammissibile: 3°

L'elemento principale che ha determinato questa scelta, oltre alla capacità di disallinearsi, è quello legato alla capacità del cuscinetto di garantire la rigidità necessaria durante la rotazione, infatti, è stato adottato con una larghezza di 40 mm.

Dal punto di vista dell'intensità del momento introdotto dal disallineamento e che dev'essere sostenuto dai cuscinetti, si è calcolato seguendo la normativa *ANSI/AGMA 6123/A88*.

Come imposto dalla norma, il momento che nasce, viene compensato da due reazioni:

- Assiale
- Radiale

Attraverso l'esperienza si è deciso di trascurare la componente assiale, di piccola intensità, e di concentrarsi su quella radiale.

La forza radiale impattante su ogni cuscinetto è stata calcolata utilizzando, come già visto in precedenza, la relazione:

$$Fr = \frac{1000 * C * f}{L}$$

Fin ora non è ancora stato determinato è il parametro L, ovvero la distanza tra il supporto e l'estremità in cui si verifica il massimo disallineamento.

Lo schema costruttivo che è stato adottato è quello visibile in figura 65:

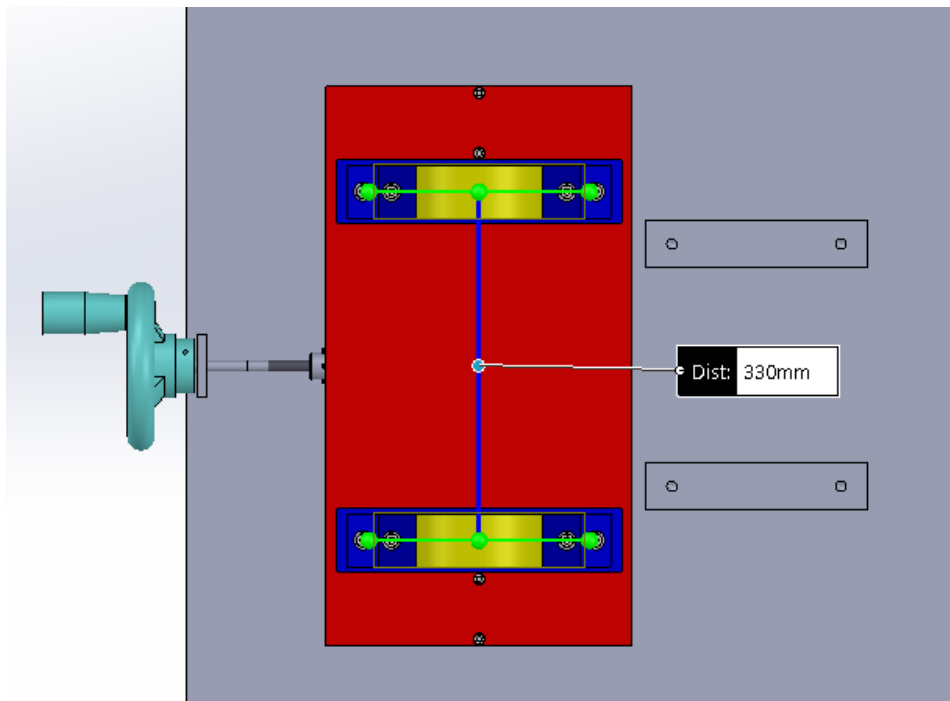


Figura 65: Vista superiore del sistema mobile

Dallo schema si può vedere come la distanza tra i due cuscinetti è stata scelta pari a 330 mm e di conseguenza il parametro L sarà pari a 165 mm.

Con quest'ultimo è stata poi stimata la forza radiale agente sui cuscinetti, pari a 760 N, di molto inferiore al carico statico limite di resistenza.

Grazie a quest'ultima verifica il cuscinetto viene considerato accettabile.

La lubrificazione è stata prevista utilizzando lo stesso grasso utilizzato nei cuscinetti del riduttore, poichè non è stato previsto un'ulteriore sistema di lubrificazione.

Per quanto riguarda la durata, essa è molto elevata e di difficile stima poichè i carichi impattanti sono molto inferiori ai limiti strutturali dei dispositivi.

Tutti i cuscinetti utilizzati sono montati su supporti dedicati in modo da permetterne il bloccaggio durante la fase di montaggio e per consentire ai dispositivi rotanti di lavorare in asse rispetto ai propri alberi.

Questi supporti, anche detti a mezzaluna, sono quindi dotati di spallamenti per la tenuta dei cuscinetti, di fori per il bloccaggio alla piastra mobile e di fori filettati per l'accoppiamento tra le due semi-circonferenze.

Slitte e binari sono stati scelti dal catalogo dell'azienda THK, rispettivamente del tipo HMG per le slitte e LM per le rotaie.

La scelta di questo particolare tipo di slitte è stata fatta avendo la necessità di utilizzare un sistema che consentisse uno spostamento riducendo il più possibile l'attrito e tenendo conto del peso da supportare.

Slitte e guide differiscono di tipo poiché sono state scelte in base agli ingombri liberi che il sistema permetteva.

Nel dettaglio, in funzione dei pesi da supportare, sono state adottate due slitte per ogni rotaia.

5.4 Cuscinetti Radiali

I cuscinetti radiali utilizzati nel banco sono dello stesso modello di quelli utilizzati internamente ai due riduttori.

Scelta dettata dal fatto che, in fase di fornitura, fosse più semplice reperire i componenti.

La ragione per cui sono stati utilizzati è semplicemente quella di sostenere gli alberi che compongono il lato lento del banco prova, dando rigidità al sistema e limitando le possibili inflessioni dovute sia ad eventuali errori nella fase di montaggio sia per eventuali difetti degli alberi che potrebbero introdurre criticità dovute allo squilibrio.

Il montaggio di questi dispositivi è stato previsto utilizzando dei supporti a mezzaluna, simili a quelli adottati per i cuscinetti orientabili, bloccati sulla piastra principale d'appoggio attraverso delle viti.

La lubrificazione di questi cuscinetti è stata prevista con lo stesso grasso che è stato adottato per i cuscinetti del riduttore che consente di arrivare alle velocità richieste.

Dal punto di vista dei carichi non sono presenti carichi particolari agenti sui supporti quindi non ci sono particolari criticità da questo punto di vista.

5.5 Torsiometro

Il torsiometro previsto per il banco prova è stato scelto dal catalogo della ditta HBM del tipo T22 che, avente una coppia massima misurata di 500 Nm, si presenta adatto alla nostra necessità.

La scelta di questo modello è giustificata dal fatto che può essere facilmente interfacciato con unità logiche di controllo da cui è possibile estrarre i dati delle misurazioni, presenta infatti, una predisposizione per una connessione dati.

Il modello utilizzato è riportato in figura 66:



Figura 66: Trasduttore di coppia

Per il posizionamento del torsionmetro è stato pensato ad un supporto vincolato alla piastra d'appoggio del banco in modo che portasse il trasduttore in asse rispetto agli alberi a cui dovrà essere vincolato.

Il bloccaggio di tutta la struttura al supporto è stato fatto mediante delle viti.

Per quanto riguarda il bloccaggio del trasduttore agli alberi del lato veloce del banco è stato realizzato utilizzando delle spine di fissaggio passanti tra gli elementi.

Di seguito, in figura 67, è possibile osservare il dettaglio del montaggio del trasduttore di coppia sul supporto della piastra e con i due alberi di trasmissione.

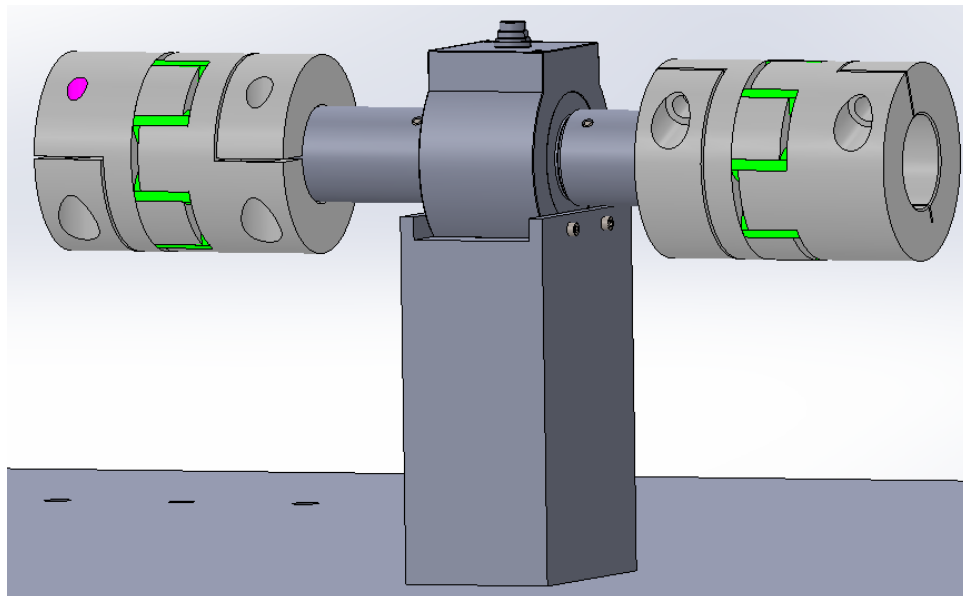


Figura 67: Montaggio del trasduttore

5.6 Applicatore di Coppia

Il sistema di applicazione della coppia utilizzato in questo particolare banco è un sistema molto semplice, avendo la necessità di contenere il più possibile i costi di costruzione, ma allo stesso tempo è il componente essenziale che determina il vero vantaggio nell'utilizzo di banchi di questo tipo.

Si compone essenzialmente di due flange sulle quali è possibile fissare i due alberi di trasmissione.

La semiflancia su cui sono inseriti gli elementi filettati di bloccaggio è dotata di asole per facilitare l'operazione di chiusura una volta applicato il precarico.

In figura 68 è riportato l'assemblato dell'applicatore di coppia:

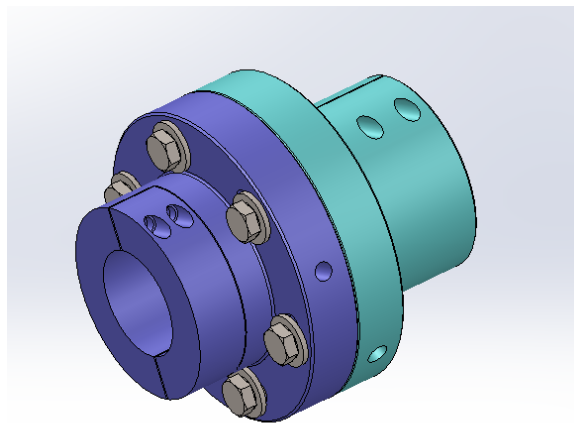


Figura 68: Applicatore di coppia

Il bloccaggio sui due alberi, a cui è connesso, avviene attraverso dei collegamenti filettati che vanno a rendere solidali le due flange con tutto il resto del sistema.

Per la fornitura del precarico necessario ad effettuare la prova, si prevede di cominciare fissando le due estremità dell'applicatore ad entrambi gli alberi di trasmissione. Successivamente, utilizzando due paranchi o un eventuale macchina di precarico, si forzano le due flange dell'applicatore a ruotare uno contro l'altra fino ad arrivare a fornire 1000 Nm di coppia.

Nel caso si applichi la forza utilizzando semplicemente dei paranchi, quindi manualmente senza un sistema di misurazione del precarico, si può determinare il raggiungimento della coppia richiesta osservando ciò che visualizza il trasduttore durante l'operazione.

In una prima fase della rotazione si andranno ad azzerare tutti i giochi presenti nel banco come ad esempio quelli tra le ruote dentate dei riduttori e, in seconda battuta, si andranno effettivamente a deformare gli alberi per generare la coppia di precarico.

La tensione che la torsione introduce sugli alberi, verificando l'albero cavo di diametro est. 55 mm e int. 10 mm, è stata calcolata come:

$$\tau = \frac{M_t}{W_t}$$

Tenendo conto di:

- M_t : 1000000 Nmm
- W_t : 24347 mm³

Da cui si è stabilita quindi una tensione massima di torsione $\tau = 41 \frac{N}{mm^2}$, di gran lunga al di sotto della massima tensione di snervamento del materiale.

Per quanto riguarda l'angolo di rotazione, espresso in radianti, a cui si arriva per introdurre tale carico è stato stimato utilizzando la relazione:

$$\varphi = \frac{32 \cdot M_t \cdot l}{\pi \cdot G \cdot D^4}$$

Si è quindi tenuto conto di:

- l : distanza dei due punti di forzatura delle flange = 23 mm
- $D = 114$ mm
- G : modulo di elasticità tangenziale = $81400 \frac{N}{mm^2}$

Ottenendo un angolo di deformazione tra le due flange pari a $1.7 \cdot 10^{-5}$ rad.

Arrivati al valore di coppia obiettivo si avvitano gli elementi filettati di bloccaggio per legare tutto il sistema.

È stata pensata, inoltre, una differente soluzione per il sistema di applicazione della coppia.

Tale idea si basa, sempre sull'utilizzo di due flange montate in contrapposizione ma, questa volta, l'applicazione del carico viene fornita attraverso delle molle di compressione.

La configurazione pensata è riportata in figura 69:

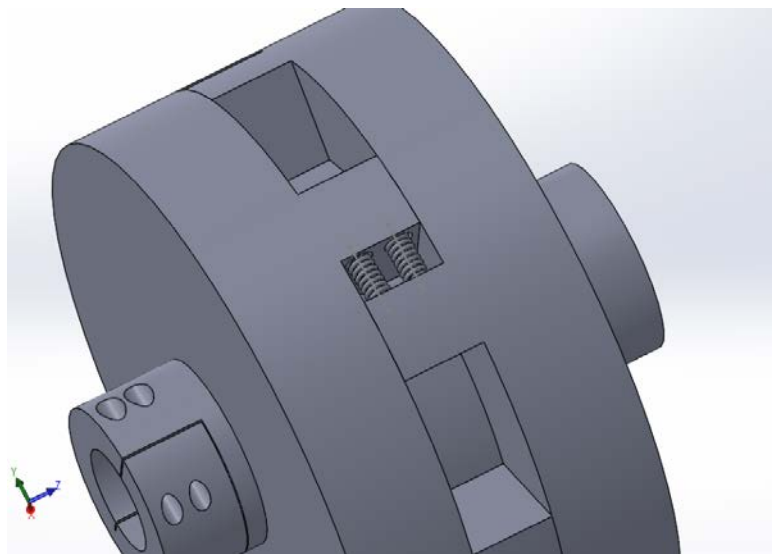


Figura 69: Applicatore di coppia a molle

Tale configurazione, come descritto in precedenza, è composta da due flange dotate di cinque denti ciascuna su cui, per ogni dente, sono ricavate le sedi per le molle.

Le molle che sono state scelte per l'applicazione che si sta progettando, sono a compressione, di lunghezza 25mm e con una rigidità K pari a $56 \frac{N}{mm}$, prevedendo una compressione di 15mm.

In questo caso utilizzando 10 molle, 2 per ogni dente, si arriverebbero a generare i 1000 Nm richiesti dalla prova con, appunto una compressione di 15mm.

Sul semigiunto visibile in figura 70, si può vedere il dettaglio dei denti, delle sedi per le molle e del risalto centrale utilizzato per il centraggio durante la fase di montaggio:

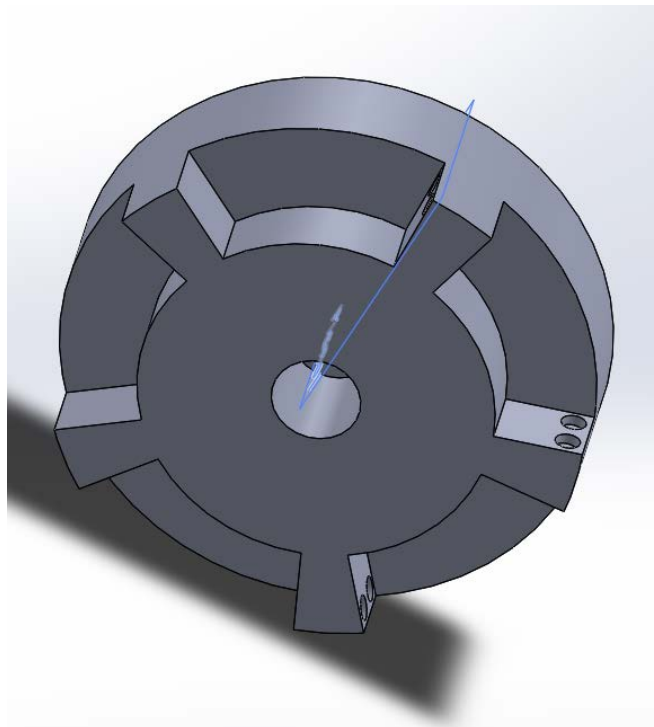


Figura 70: Semigiunto dentato

Dal punto di vista del montaggio, la prima operazione è il fissaggio di un semigiunto ad un albero stringendo le viti predisposte alla chiusura della flangia.

Dopodichè, portando in rotazione il secondo semigiunto, accoppiato con il primo, si fanno ruotare i denti che comprimono le molle chiudendolo, poi, sul relativo albero di trasmissione.

Rilasciando il carico sul dispositivo, le molle portandosi in estensione, rilasciano la coppia all'interno del banco.

Anche per questo sistema si può prevedere un caricamento manuale utilizzando delle leve oppure avvalendosi dell'utilizzo di un sistema automatico dedicato.

Rispetto alla configurazione prima descritta, quest'altra, presenta delle differenze che determinano vantaggi e svantaggi.

Lo svantaggio principale che immediatamente risulta visibile è la dimensione, infatti utilizzando questa configurazione si deve aver a disposizione sufficientemente spazio per il montaggio avendo un massimo ingombro di 300 mm.

Viceversa, dal punto di vista dei vantaggi, si può osservare che questa soluzione è in grado di fornire la coppia di precarico in base al tipo di molla utilizzata. Agendo, infatti, sulla lunghezza compressa delle molle è possibile variare il precarico che si vuole introdurre.

Utilizzando un sistema simile sarebbe quindi possibile andare a determinare il precarico a priori, conoscendo semplicemente le caratteristiche delle molle e la lunghezza di compressione, senza la necessità di leggere sul torsiometro il valore di coppia che si sta introducendo.

Sotto questo punto di vista, con questo sistema, sarebbe possibile eliminare il torsiometro riducendo significativamente la lunghezza del banco che porterebbe benefici sotto il punto di vista dinamico.

5.7 Sistema di Lubrificazione

Nel progetto del banco sono stati previsti differenti sistemi di lubrificazione.

Abbiamo già affrontato la lubrificazione dei cuscinetti sia per quelli orientabili che quelli radiali tutti lubrificati a grasso.

Riguardo la lubrificazione interna dei riduttori si è previsto un sistema a bagno d'olio in modo da assicurare una continua lubrificazione agli ingranaggi durante le fasi di lavoro.

A tale proposito sono state posizionate delle spie olio, ricavando dei fori filettati sul case esterno dei riduttori, che permettono il controllo del livello per evitare eventuali criticità legate alla mancanza di fluido.

Il tipo d'olio previsto è un olio da ingranaggi con viscosità pari a $68 \frac{mm^2}{s}$.

Al fine di controllare la temperatura dell'olio interno al riduttore sono stati previsti due fori, uno nella parte inferiore e uno nella parte superiore del case, per consentire l'inserimento di condotti e relative guarnizioni, in grado di estrarre e ripristinare i livelli d'olio senza dover aprire la scatola.

Ponendo, poi, internamente al condotto di estrazione e ripristino dei livelli d'olio, uno scambiatore di calore ed un filtro sarebbe possibile, con il primo, ridurre la temperatura del fluido che viene estratto così da reimmetterlo ad una temperatura più bassa mentre, con il secondo, trattenere eventuali sfridi che si generano durante l'ingranamento delle ruote.

È stato, inoltre, pensato un particolare sistema di lubrificazione che sia in grado di arrivare a fornire olio in relazione all'accoppiamento scanalato da testare.

Per raggiungere tale scopo la soluzione è stata pensata utilizzando un particolare giunto, detto giunto girevole scelto dal catalogo dell'azienda OMPI.

La connessione di tale dispositivo è stata prevista attraverso il filetto presente all'interno dell'albero cavo presente sul lato veloce del riduttore di ricircolo.

Di seguito è riportata una raffigurazione e la sezione del giunto in questione, figura 71:

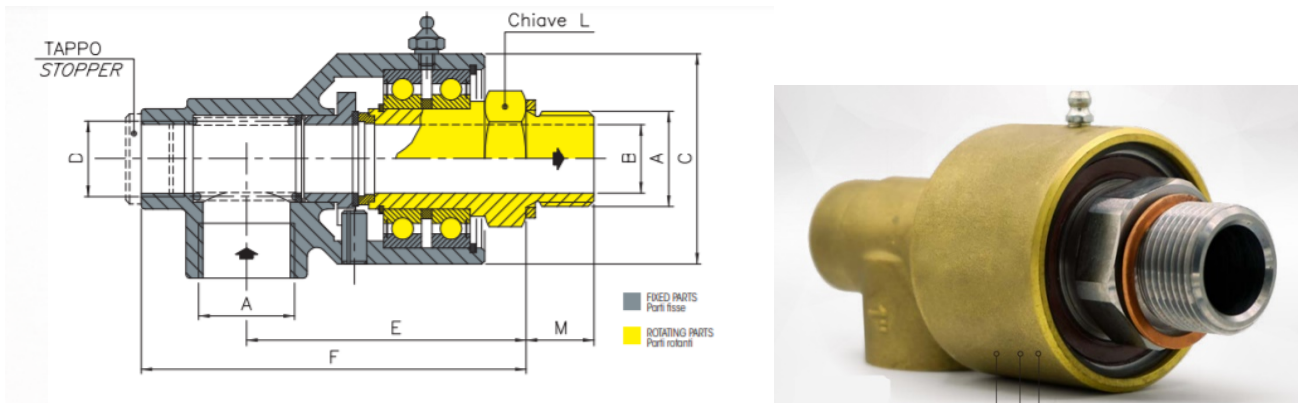


Figura 71: Raffigurazione e sezione giunto filettato

Grazie alla presenza della parte terminale filettata è possibile fissarlo alla filettatura femmina ricavata internamente all'albero veloce del riduttore di ricircolo.

Inoltre, grazie alla presenza di due cuscinetti interni al dispositivo, permette un lato fisso che viene connesso con condotto di lubrificazione.

Apportando poi una modifica al giunto, ovvero dotare il codolo filettato esternamente, di filettatura interna, consentirebbe il collegamento tramite tale filetto di un condotto di lubrificazione capace di arrivare fino in relazione all'accoppiamento scanalato, passando nella cava degli alberi in asse a quello in uscita dal riduttore, in modo da assicurarsi che l'olio non venga disperso in prossimità del giunto.

A contenimento dell'olio che arriva in relazione all'accoppiamento scanalato è stato previsto un sistema apribile, montato sulla piastra mobile, in grado svolgere sia la funzione di protezione per gli utenti sia funzione di raccoglimento dell'olio lubrificante.

La parte inferiore del raccogliore è stata dotata di un foro filettato da cui è possibile recuperare l'olio utilizzato. Il sistema in questione è visibile, in verde, nella figura 72 del prossimo capitolo.

6 Assemblaggio del banco

In figura 72 è possibile vedere il progetto definitivo del banco prova:

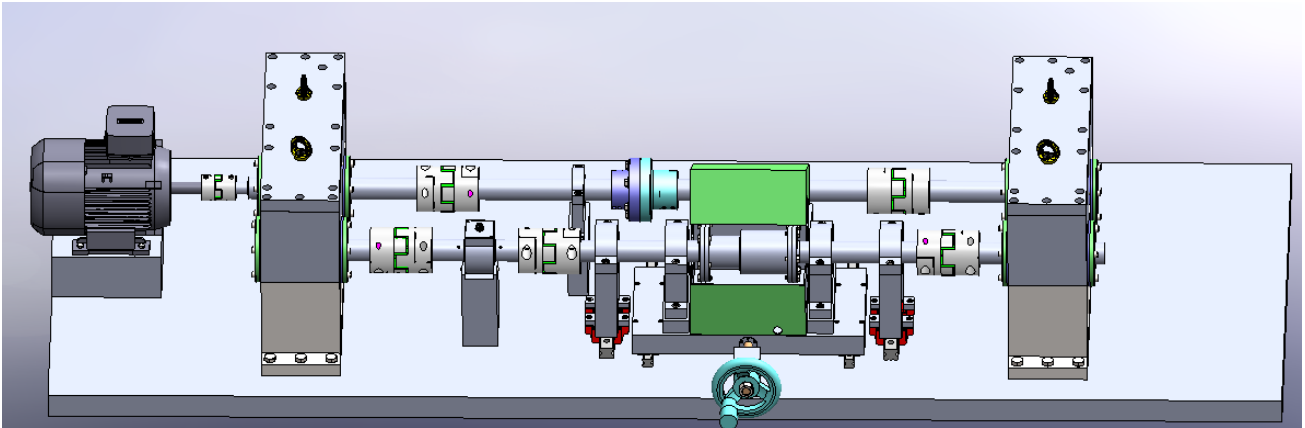


Figura 72: Banco prova assemblato

In definitiva i componenti previsti per il banco sono:

- Motore elettrico
- Riduttori in configurazione back to back
- Giunti elastici
- Torsimetro
- Piastra mobile e sistema di disallineamento
- Applicatore di coppia
- Predisposizione alla connessione dell'attrezzatura di prova
- Vasca di protezione e recupero lubrificante alberi test
- Sistema di lubrificazione dei riduttori

A differenza di altre soluzioni, in questo banco, il sistema di applicazione del carico è possibile attuarlo solo in condizioni di riposo, quindi la prova non può essere condotta a livelli diversi di carico, ma questo è stato accettato nell'ordine di contenere i costi dell'applicatore di coppia.

A fini dimostrativi, gli scanalati rappresentati a bordo del banco, prevedono un diametro primitivo pari a 80 mm e modulo pari a 4 mm che è stato fissato come taglia massima di prova.

Dal punto di vista dinamico non è stata fatta una valutazione particolare, anche se in futuro, sarebbe opportuno introdurla per determinare cosa comporta al banco la condizione disallineata a quella velocità.

Tenendo conto di questo fatto, però, la progettazione è stata fatta tenendone conto e cercando di prevedere i possibili sistemi al fine di aumentare la rigidità del sistema.

È possibile, infatti, notare un sovradimensionamento abbastanza marcato dei supporti orientabili montati sul lato veloce del banco, proprio per la ragione sopracitata.

Altro accorgimento che sarà opportuno adottare in fase di produzione degli alberi, in particolare per quelli che lavorano a 8000 rpm, è la loro equilibratura poiché si vogliono evitare eventuali sbilanciamenti che porterebbero, a questa velocità, vibrazioni non volute.

7 Conclusioni

Il risultato raggiunto è quello di aver realizzato il progetto di un banco prova a ricircolo di potenza che, a differenza delle configurazioni trovate in letteratura basate sulle prove di ingranaggi, consente la prova di accoppiamenti con alberi scanalati.

A livello energetico, è stato raggiunto il risultato previsto, ovvero si è calcolato che a fronte di una spesa energetica di 4kW, assorbita dal motore elettrico, il banco è capace di restituire, in fase di lavoro, una potenza effettiva di 418 kW.

L'incremento è significativo poiché dimostra, come con questo sistema, sia possibile aumentare sensibilmente la potenza circolante a fronte di una contenuta fornitura in ingresso.

Inoltre, rispetto alle soluzioni trovate in bibliografia, un ulteriore vantaggio è dato dalla presenza del sistema di disallineamento che, all'occorrenza, può essere sfruttato per prove particolari come in questo caso specifico.

Nel banco realizzato, questo sistema è manuale ma, con futuri aggiornamenti, si potrebbe prevedere un sistema, dotato ad esempio di motore passo-passo, così da rendere variabile l'angolo di disallineamento in modo automatico durante la prova.

Altra particolarità, che incrementa ulteriormente la versatilità del progetto è dovuta al sistema di flange che sono state previste per la connessione degli scanalati da testare. In questo modo, è possibile provare scanalati di differenti dimensioni e caratteristiche prevedendo, semplicemente, una flangia di connessione per i due alberi test.

Il motivo per cui è stato sviluppato questo progetto, al momento, è prettamente legato all'ambito della ricerca ma si può prevedere, per il futuro, anche una successiva commercializzazione.

L'attività che dovrà essere prevista per consentirne la messa sul mercato, sarà la valutazione dei rischi del sistema con conseguente attuazione di misure di sicurezza, al momento, non previste.

Lo scopo di tale processo dovrà essere finalizzato, progettando le protezioni adatte in accordo alla Direttiva Macchine, all'ottenimento del certificato di conformità.

Bibliografia

- ⁽¹⁾ *Analisi teorica e sperimentale del danno da fretting in accoppiamenti scanalati*, V.Cuffaro, F. Curà, A.Mura, *Associazione italiana per l'analisi delle sollecitazioni 2013-2015*
- ⁽²⁾ *Investigation of bearing overloads due to misaligned splined shaft*, Andrea Mura, Francesca Curà, Antonio di Molfetta, *AIAS International Conference on stress analysis (2018)*
- ⁽³⁾ *Norma ANSI/AGMA 6123/A88, Design Manual for Enclosed Epicyclis Metric, Module Gear Drives, October 1988*
- ⁽⁴⁾ Athanassion Mihailidis e Ioannis Nerantzis (2009), *A new system for testing gears under variable torque and speed*, *Recent Patents in Mechanical Engineering 2009, 2, pagine 179 -192.*
- ⁽⁵⁾ *Attrezzature per prove su ingranaggi ad alte prestazioni*, G.L.Andrei, S.Manconi, E.Manfredi, M.Vitali, *FIAT Aviazione SpA, Dipartimento di Ingegneria meccanica, nucleare e della Produzione – Università di Pisa*
- ⁽⁶⁾ *Laboratories at Work: institute for machine elements, gear research centre (FGZ)*, Prof. Dr-Ing. B.-R. Hohn, and em, Prof.Dr-Ing. H. Winter, *Technical University Munich, Germany*
- ⁽⁷⁾ *Development of a power re-circulating gear test rig*, V.Manoj, K. Gopinath and G. Muthuveerappan, *Dept. of Mech. Engg., IIT Madras, Chennai-600 036*
- ⁽⁸⁾ *Il calcolo delle ruote dentate cilindriche*, *Dispense della Prof.ssa F. Curà, Politecnico di Torino*
- Normativa UNI 8862, "Calcolo delle capacità di carico degli ingranaggi ad assi paralleli", 1987*
- ⁽⁹⁾ *Standard ISO 6336-3, "Calculation of tooth bending strength"*

Indice delle figure

Figura 1: Schema accoppiamento scanalato	6
Figura 2: Albero e mozzo con scanalatura con profilo ad evolvente	8
Figura 3: Profilo a fianchi paralleli con centraggio interno	9
Figura 4: Profilo a fianchi paralleli con centraggio esterno.....	9
Figura 5: Profilo a fianchi paralleli con centantraggio sui fianchi.....	9
Figura 6: Profilo con fianchi ad evolvente con centraggio sui fianchi	9
Figura 7: Condizione di disallineamento angolare ⁽²⁾	11
Figura 8: Schema forze agenti su uno scanalato ⁽³⁾	12
Figura 9: Configurazione elementare di banco prova ⁽⁴⁾	15
Figura 10: Banco prova a dissipazione di potenza per prova ingranaggi	17
Figura 11: banco prova a dissipazione di potenza per test cuscinetti di gearbox per turbina eolica	18
Figura 12: Schema banco prova a ricircolo di potenza elettrica ⁽⁴⁾	19
Figura 13: Banco a ricircolo di potenza meccanica ⁽⁴⁾	20
Figura 14: il banco di Lewis ⁽⁵⁾	23
Figura 15: Architettura banco di tipo FZG ⁽⁴⁾	24
Figura 16: Banco prova four square di tipo FZG ⁽⁶⁾	24
Figura 17: FZG Hypoid gear test rig ⁽⁶⁾	26
Figura 18: Banco a ricircolo di potenza per prove di accoppiamenti con vite senza fine ⁽⁶⁾	27
Figura 19: Banco a riricolo con ruota-vite senza fine e rotismo epicicloidale ⁽⁴⁾	28
Figura 20: Evoluzione del banco con ruota-vite senza fine e rotismo epicicloidale ⁽⁴⁾	28
Figura 21: banco prova per la determinazione dell'efficienza della trasmissione ⁽⁴⁾	29
Figura 22: Componenti trasmissione Strain Wave Gearing o Harmonic Drive	30
Figura 23: Banco Strain-Wave Gearing-Tubular Shaft ⁽⁴⁾	31
Figura 24: Banco con sistema di caricamento traslante ⁽⁴⁾	33
Figura 25: Banco con applicatore di coppia idraulico ⁽⁷⁾	34
Figura 26: Banco con induttore di coppia ad ingranaggi elicoidali ⁽⁷⁾	35
Figura 27: Architettura del banco utilizzato per le prove ⁽⁷⁾	36
Figura 28: Banco a ricircolo con applicatore di coppia idraulico ⁽⁴⁾	37
Figura 29: Banco di Hennings caricato idraulicamente ⁽⁴⁾	38
Figura 30: Banco con pistoni di precarico collegari ad una ruota dentata ⁽⁴⁾	39
Figura 31: Differente configurazione consoluzione di precarico idraulica ⁽⁴⁾	40
Figura 32: Il banco di Shipley ⁽⁴⁾	41
Figura 33: fase di ingranamento di due ruote a denti dritti.....	45

Figura 34: Dettaglio del dente di una ruota a denti dritti	45
Figura 35: Rappresentazione schematica della sollecitazione di flessione del dente.....	48
Figura 36: Parabola di uniforme resistenza.....	48
Figura 37: Grafico del fattore di forma della corona ⁽⁹⁾	56
Figura 38: Grafico del coefficiente di durata ⁽⁹⁾	56
Figura 39: Grafico del fattore di durata, $Z_{NT}^{(9)}$	60
Figura 40: Grafico di stima del coefficiente di lubrificazione ⁽⁹⁾	61
Figura 41: Grafico del fattore di velocità $Z_v^{(9)}$	61
Figura 42: Sezione albero cavo	63
Figura 43: Rappresentazione schematica delle forze agenti sugli alberi	64
Figura 44: Andamento momento flettente nel piano X-Z	65
Figura 45: Andamento momento flettente nel piano X-Y	66
Figura 46: Andamento momento flettente risultante.....	66
Figura 47: Andamento momento torcente	67
Figura 48: Metodo di Goodman	69
Figura 49: Grafico dei fattori C_s e C_L	70
Figura 50: Grafico fattore di rugosità superficiale, C_f	71
Figura 51: Grafico per la scelta del coefficiente $\sqrt{\rho}$	72
Figura 52: Grafico del fattore di concentrazione delle tensioni, K_t	72
Figura 53: Supporti cuscinetto riduttore	74
Figura 54: Cuscinetto di banco radiale a sfere	75
Figura 55: Dettaglio grasso utilizzato	75
Figura 56: Grafico per α_{ISO}	77
Figura 57: Dettaglio dell'anello di tenuta scelto.....	79
Figura 58: Tappo con foro	80
Figura 59: Vista in sezione del riduttore di ricircolo.....	81
Figura 60: Giunto a stella.....	81
Figura 61: Sezione del supporto della barra.....	83
Figura 62: Soluzione del supporto mobile	83
Figura 63: Soluzione completa del sistema mobile	84
Figura 64: Cuscinetto orientabile	85
Figura 65: Vista superiore del sistema mobile	86
Figura 66: Trasduttore di coppia	88
Figura 67: Montaggio del trasduttore	88
Figura 68: Applicatore di coppia.....	89

Figura 69: Applicatore di coppia a molle	90
Figura 70: Semigiunto dentato	91
Figura 71: Raffigurazione e sezione giunto filettato	93
Figura 72: Banco prova assemblato	94

Indice delle Tabelle

Tabella 1: Schema riassuntivo dimensionamento ingranaggi.....	44
Tabella 2: Parametri delle ruote dentate a denti dritti	46
Tabella 3: Caratteristiche del materiale 34CrMo4.....	47
Tabella 4: Parametri di partenza ruote scelte.....	47
Tabella 5: Forze scambiate tra le ruote.....	49
Tabella 6: Coefficienti di Lewis.....	49
Tabella 7: Riepilogo calcoli su ruote.....	50
Tabella 8: Riepilogo risultati dimensionamento statico a flessione.....	50
Tabella 9: Riepilogo risultati dimensionamento statico a contatto Hertziano.....	52
Tabella 10: Parametri per la verifica di fatica a flessione.....	53
Tabella 11: Scelta del fattore di applicazione del carico.....	54
Tabella 12: Differenti K_1 e K_2	54
Tabella 13: Riepilogo parametri di fatica.....	57
Tabella 14: Riepilogo risultati verifica di flessione a fatica.....	57
Tabella 15: Parametri utilizzati per la verifica pitting a fatica.....	58
Tabella 16: Valori numerici dei coefficienti assunti.....	62
Tabella 17: Risultati verifica a pitting.....	62
Tabella 18: Riepilogo parametri scelti per le ruote.....	63
Tabella 19: Risultati reazioni vincolari.....	65
Tabella 20: Sollecitazioni ottenute nella sezione critica.....	67
Tabella 21: Riepilogo calcoli di verifica statica alberi.....	68
Tabella 22: Coefficienti per verifica a fatica albero.....	70
Tabella 23: Valori numerici coefficienti albero.....	72
Tabella 24: Riepilogo calcoli di verifica a fatica dell'albero.....	72
Tabella 25: Grandezze utilizzate per la previsione della durata dei cuscinetti.....	74
Tabella 26: Scelta valore α_1	76
Tabella 27: Scelta fattore di contaminazione.....	77
Tabella 28: Risultati dei calcoli di durata.....	78
Tabella 29: Parametri di velocità sull'albero veloce.....	79